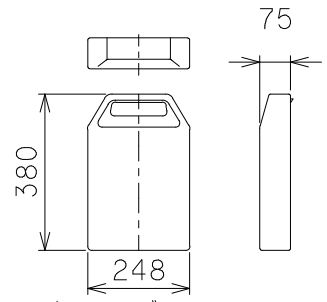
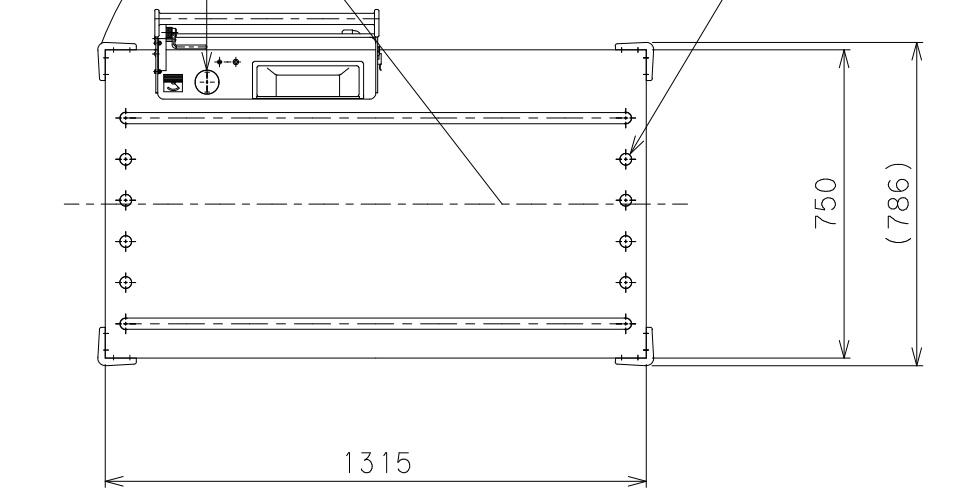


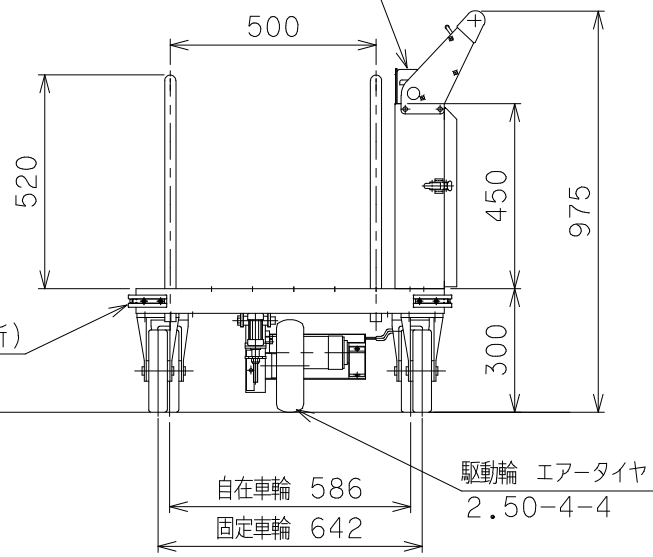
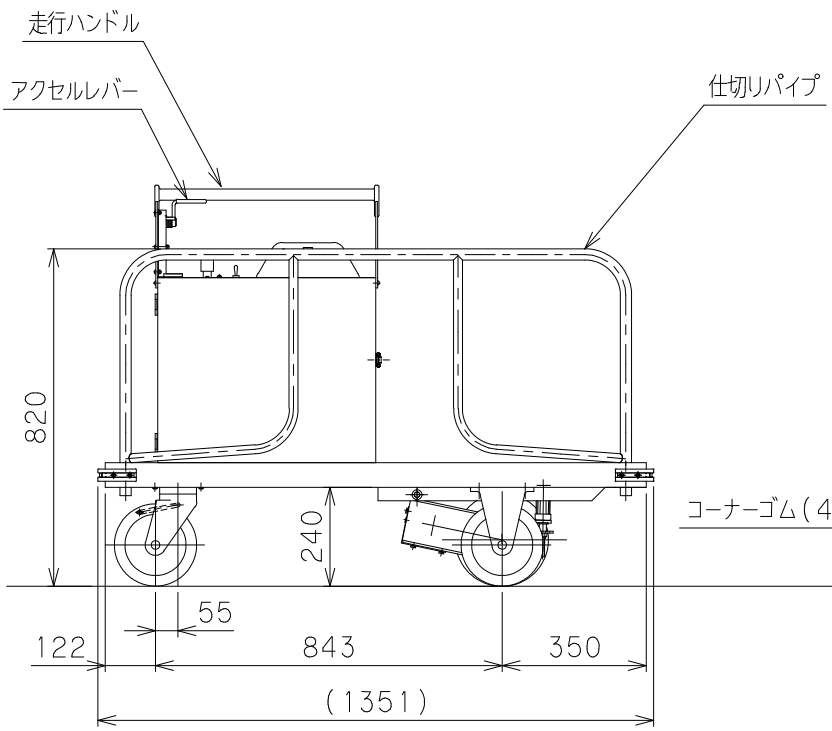
前・後進切換 スイッチ  
電源ランプ  
非常停止スイッチ  
バッテリー残量計

最小旋回半径  
R1050

仕切りパイプ差し込み穴  
6箇所(100mm間隔)



カセット式リチウムバッテリー



コーナーゴム(4箇所)

自在車輪 586  
固定車輪 642  
駆動輪 エアータイヤ 2.50-4-4

仕様	
型式	AC-2613SHE
均等荷重	250 kg
テーブル寸法	1315L×750W mm
テーブル高さ	300 mm
全長×全巾×全高	1351×786×975 mm
最小旋回半径	1050 mm
バッテリー	リチウムイオンバッテリー 1個
充電器	別置充電器 バッテリー残量計付 入力AC100V
駆動方式	チェーンドライブ・スプリング接地方式
走行モーター	DC24V、200W
制御方式	マイコン制御
操作方式	アクセルレバー操作
走行速度	無負荷 0 ~ 3.5 km/h 負荷 0 ~ 2.3 km/h
登坂角度	約 3° (250Kg負荷)
自重	約 86 kg
塗装色(マンセル値)	ブルー
前輪	WK-200RB
後輪	WJ-200RB WJ-200RB-WS(ブレーキ付)

品名	オートランナー(長尺用)	
型式	AC-2613SHE	
図面番号	2021年8月18日 B-4	
検図	作図	尺度
	秋元	1/15
 東正車輛株式会社		