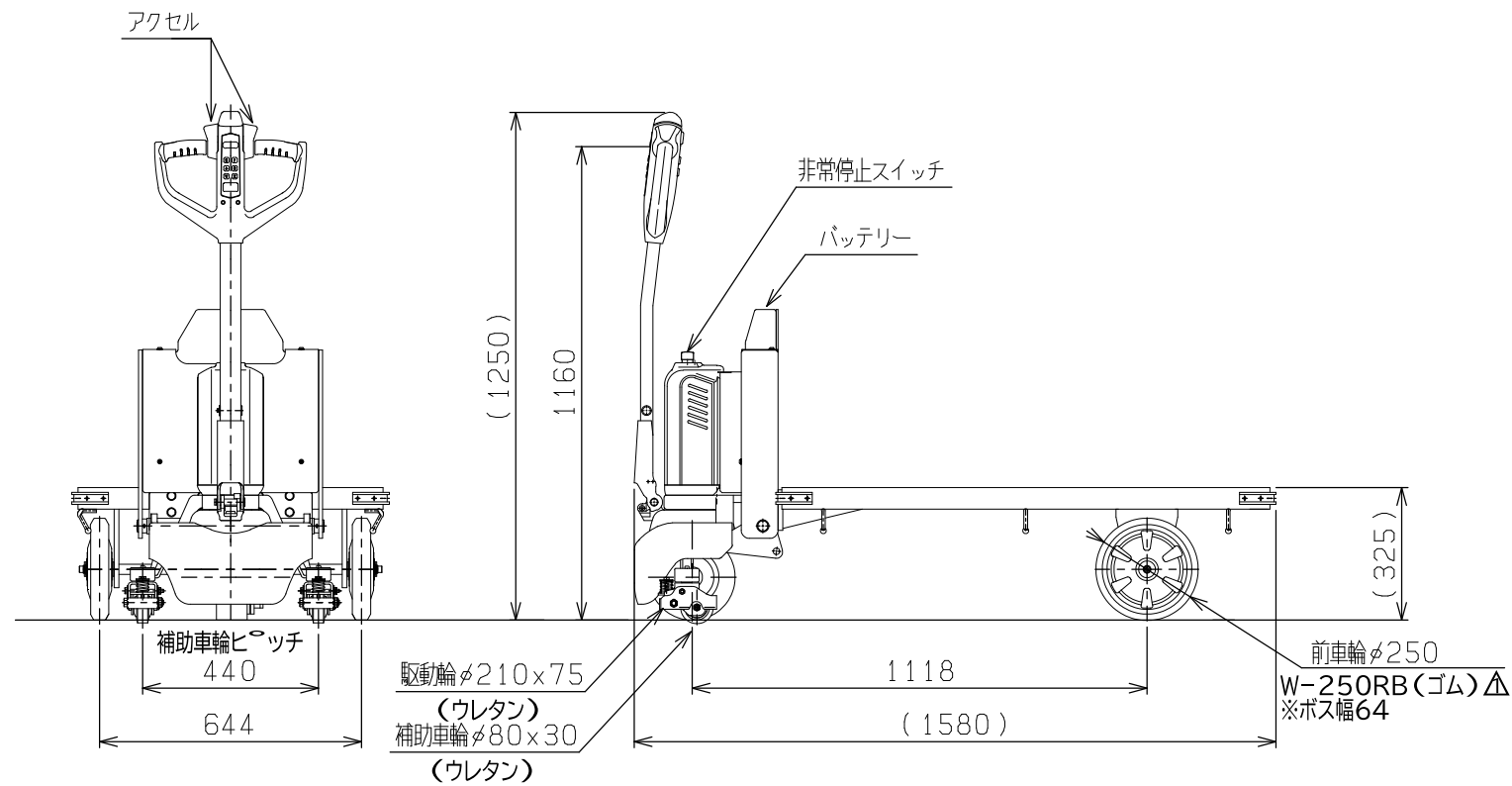



仕 様	
型 式	EC-10-120-75
最大均等荷重	1000 Kg
テーブル寸法	1200x750 mm
テーブル高さ	325 mm
全 長	1580 mm
全 巾	780 mm
全 高	1250 mm

走行方式	電動式
モーター	DC24V, 0.65kW
操作方式	アクセルレバー操作
バッテリー	24V20Ah
充電器	別置き型自動充電器 入力AC100V
走行速度	0~4.4 km/h
自 重	160 Kg
塗 装 色	グリーン



△ 刷新 2024/5  
△ 変更 2024/4

品 名	E-カート	
型 式	EC-10-120-75	
図面番号		
検 図	2020年 5月26日	B-4
作 図	尺 度	
東	1 / 15	
 浜田工業株式会社		