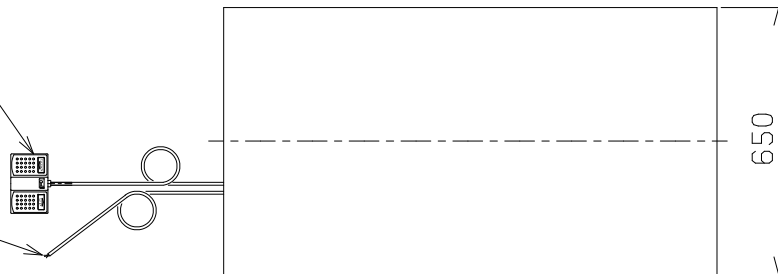
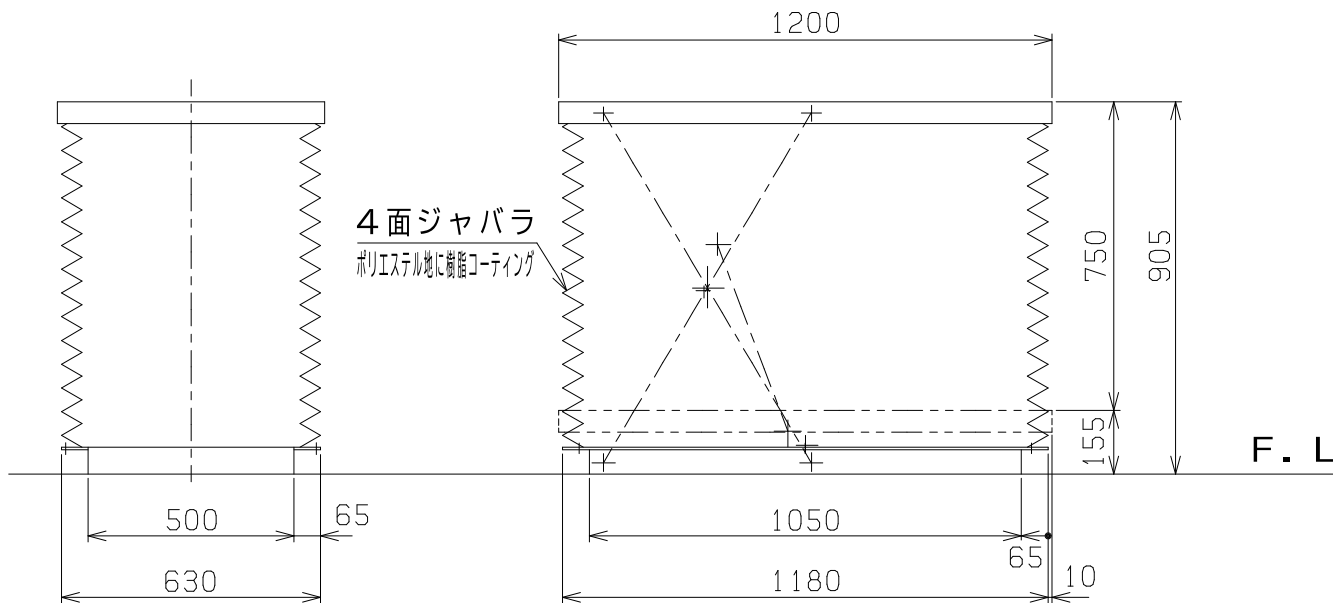


フットスイッチ
UP・DOWN
コード長サ2m

電源コード
長サ4m



仕 様	
型 式	GLE-1000-0612J
積 載 荷 重	1000 Kg
テ ー ブ ル 寸 法	1200 ^L ×650 ^W mm
テ ー ブ ル 高 サ	155~905 mm
ス ト ロ ー ク	750 mm
全 長	1200 mm
全 巾	650 mm
全 高	155 mm
リフト方式	電 動 油 圧 式
操作方式	フットスイッチ
モーター	AC200V, 3相, 0.55KW
電源コード	長 サ 4 m
上昇時間	42sec/50HZ, 34sec/60HZ
	上昇端リミットスイッチ付
自 重	170 Kg
塗装色(マンセル値)	10R4/13



品 名	ゴールドリフター	
型 式	GLE-1000-0612J	
図面番号		
	2024年 5月30日	B-4
検 図	作 図	尺 度
		1/15
 東正車輛株式会社		