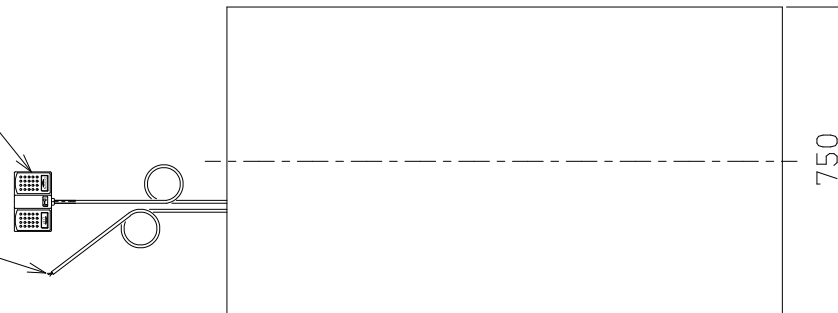


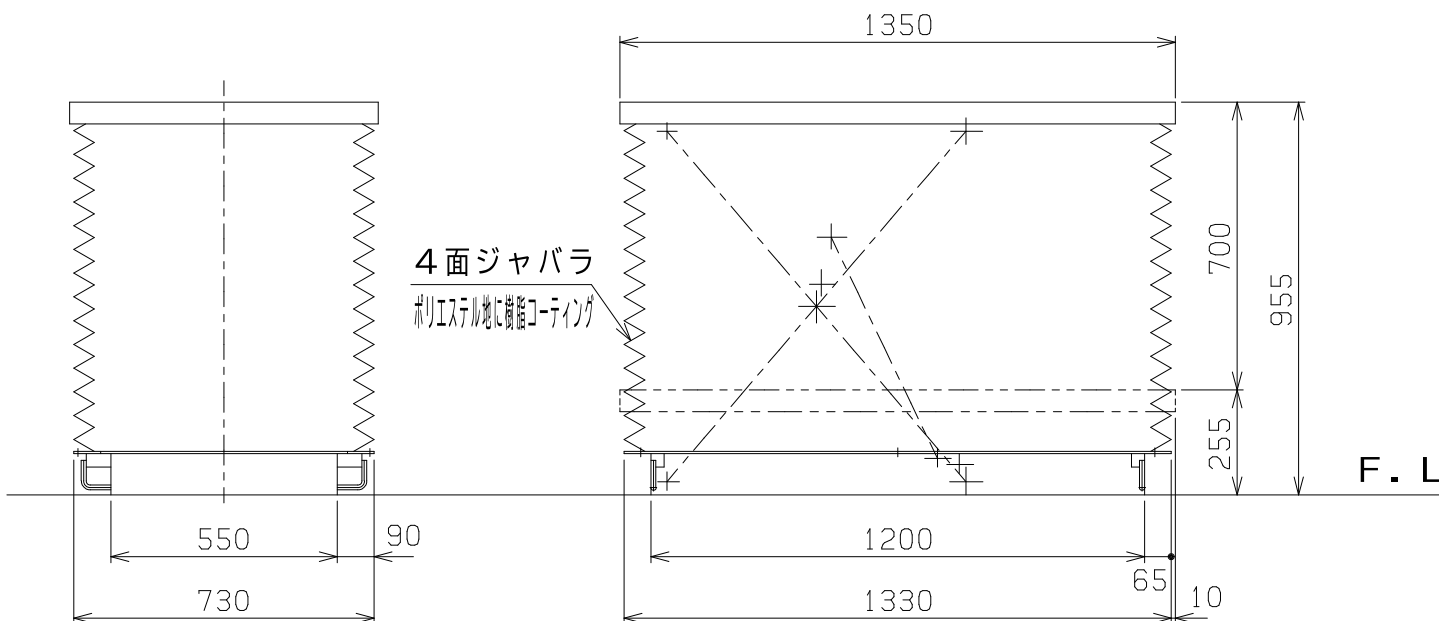
フットスイッチ  
UP・DOWN  
コード長さ2m


電源コード  
長さ4m



仕 様

型 式	GLE-2000-0713J
積 載 荷 重	2000 Kg
テーブル寸法	1350 <sup>L</sup> ×750 <sup>W</sup> mm
テーブル高さ	255~955 mm
ストローク	700 mm
全 長	1350 mm
全 巾	750 mm
全 高	255 mm
リフト方式	電 動 油 圧 式
操作方式	フットスイッチ
モーター	AC200V, 3相, 1.13KW
電源コード	長 4 m
上昇時間	27sec/50HZ, 22sec/60HZ
	上昇端リミットスイッチ付
自 重	352 Kg
塗装色(マンセル値)	10R4/13



品 名	ゴールドリフター	
型 式	GLE-2000-0713J	
図面番号		
	2024年 5月30日	B-4
検 図	作 図	尺 度
		1 / 15
 東正車輛株式会社		