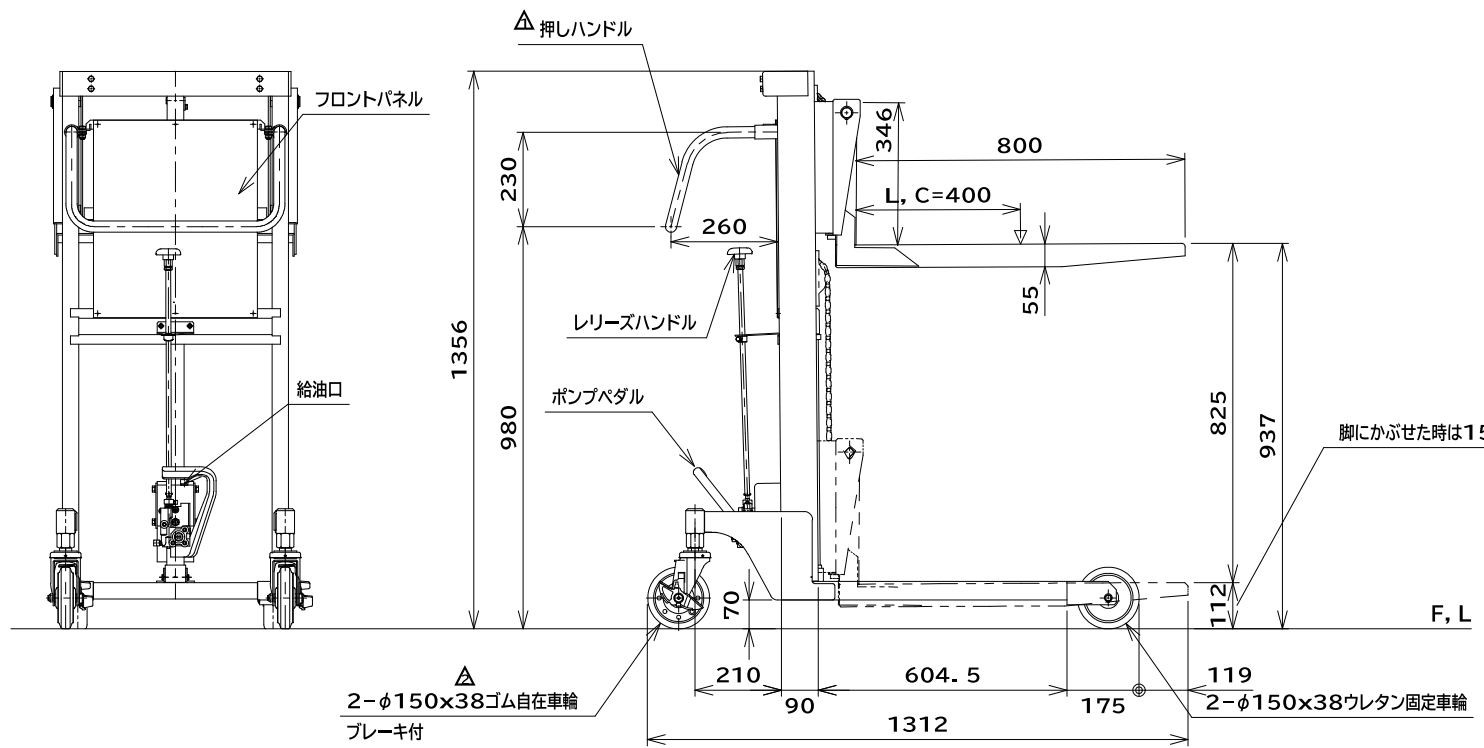


仕 様

型 式	GLF-H300-9B
許容荷重	300 kg
荷重中心距離 (L, C)	400 mm
フォーク最低高サ	112 mm
" (脚ニカブセタ時)	156 mm
フォーク最高高サ	937 mm
フォークストローク	825 mm
フォーク長サ	800 mm
フォークスライド外幅	215~578 mm
脚ノ内幅	400 mm
脚ノ全外幅	550 mm
脚ノ全高サ	150 mm
外形寸法	655×1312×1356H mm
リフト方式	足踏油圧式
ポンプ回数	約 43 回
早送り時ノポンプ回数	約 16 回
(許容荷重ノ約20%マデガ自動的ニ早送りニナリマス。)	
塗 装 色	標 準 色
自 重	89 kg



品 名	ゴールドリフター 大型車輪タイプ	
型 式	GLF-H300-9B	
図面番号		
平成30年11月07日	B-4	
検 図	作 図	尺 度
		1/15

△ 車輪幅変更 2024. 8. 20
 △ ムッキ→塗装 2023. 1. 1