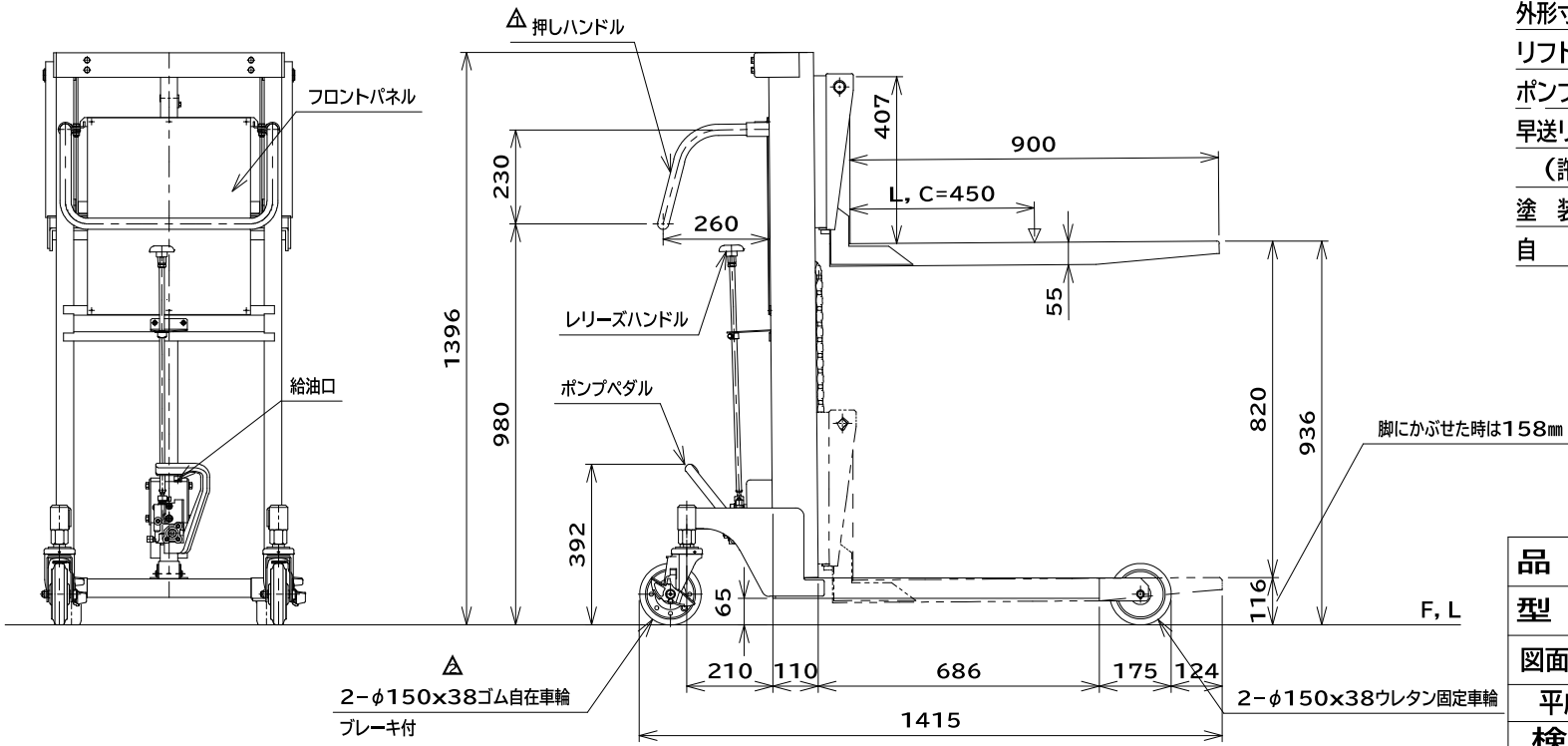


仕 様	
型 式	GLF-H500-9B
許容荷重	500 kg
荷重中心距離 (L, C)	450 mm
フォーク最低高サ	116 mm
〃 (脚ニカブセタ時)	158 mm
フォーク最高高サ	936 mm
フォークストローク	820 mm
フォーク長サ	900 mm
フォークスライド外幅	218~581 mm
脚ノ内幅	400 mm
脚ノ全外幅	550 mm
脚ノ全高サ	150 mm
外形寸法	655W×1415L×1396H mm
リフト方式	足踏油圧式
ポンプ回数	約 57 回
早送り時ノポンプ回数	約 22 回
(許容荷重ノ約20%マデガ自動的二早送りニナリマス。)	
塗 装 色	標 準 色
自 重	115 kg



△ 2-φ150×38ゴム自在車輪  
ブレーキ付

△ 2-φ150×38ウレタン固定車輪

△ 車輪幅変更 2024. 8. 20  
△ ムッキ塗装 2023. 1. 1

品 名	ゴールドリフター 大型車輪タイプ	
型 式	GLF-H500-9B	
図面番号		
検 図	平成30年11月7日	B-4
作 図	尺 度	
		1/15
 東正車輛株式会社		