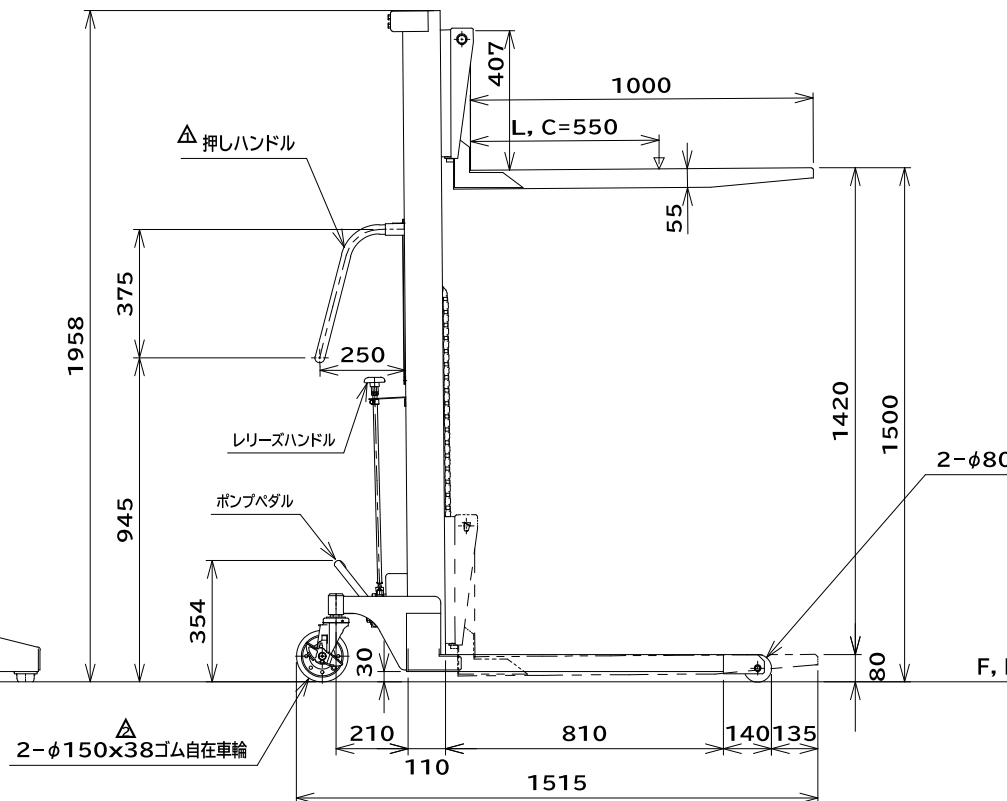
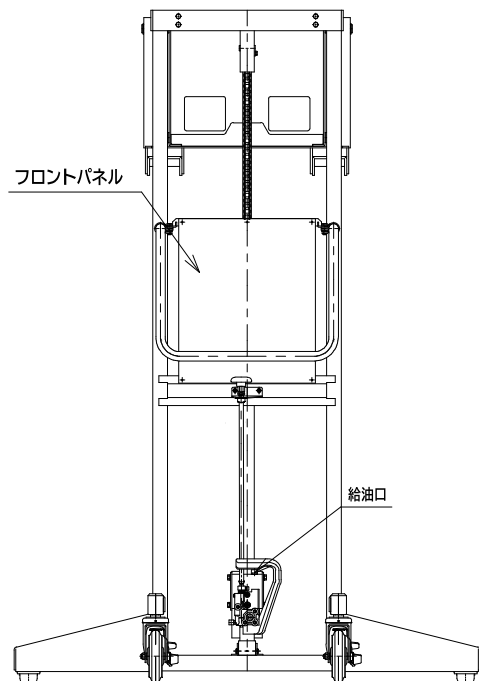


仕 様

型 式	GLF-H400-15W
許容荷重	400 kg
荷重中心距離 (L, C)	550 mm
フォーク最低高サ	80 mm
フォーク最高高サ	1500 mm
フォークストローク	1420 mm
フォーク長サ	1000 mm
フォークスライド外幅	218~581 mm
脚ノ内幅	1200 mm
脚ノ全外幅	1350 mm
脚ノ全高サ	80 mm
外形寸法	1359W×1515L×1958H mm
リフト方式	足踏油圧式
ポンプ回数	約 94 回
早送り時ノポンプ回数	約 35 回
(許容荷重ノ約20%マデガ自動的二早送りニナリマス。)	
塗 装	粉体塗装
塗装色	マスト本体 10R4/13
(マンセル値)	その他 N-2
自 重	146 kg



品 名	ゴールドリフター	
型 式	GLF-H400-15W	
図面番号		
平成30年11月7日	検 図	B-4
	作 図	尺 度
	濱田	1/18

△ 車輪幅変更 2024. 8. 20
△ メッキ→塗装 2023. 1. 1



東正車輛株式会社