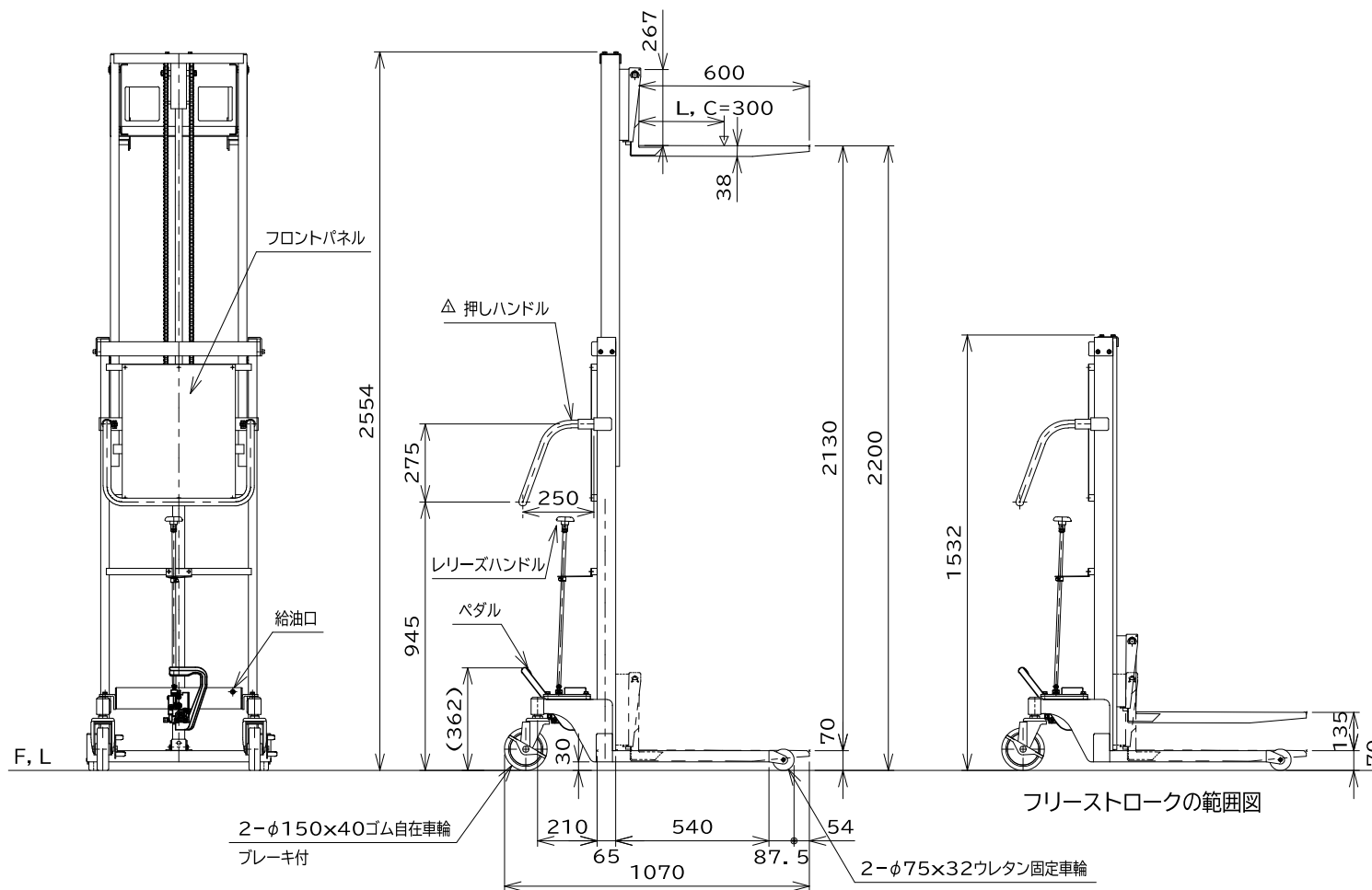


バッテリー残量計



仕 様

型 式	GLF-H200W-22ST
均等荷重	200 kg
荷重中心距離 (L, C)	300 mm
フォーク最低高サ	70 mm
フォーク最高高サ	2200 mm
フォーク全ストローク	2130 mm
フリーストローク	135 mm
フォーク長サ	600 mm
フォークスライド外幅	130~468 mm
脚ノ内幅	551 mm
脚ノ全外幅	649 mm
脚ノ全高サ	75 mm
外形寸法	670W×1070L×1532H mm
最高位時全高	2554 mm
リフト方式	足踏油圧式
ポンプ回数	約 131回
早送り時	約 52回
塗 装	粉体塗装
塗装色	マスト本体 10R4/13
(マンセル値)	その他 N-2
自 重	89 kg

品 名	ゴールドリフター	
型 式	GLF-H200W-22ST	
図面番号		
検 図	令和01年10月15日	B-4
作 図		尺 度
		1/20

△ 自重修正 2023.10.12
△ メッキ塗装 2023.1.1