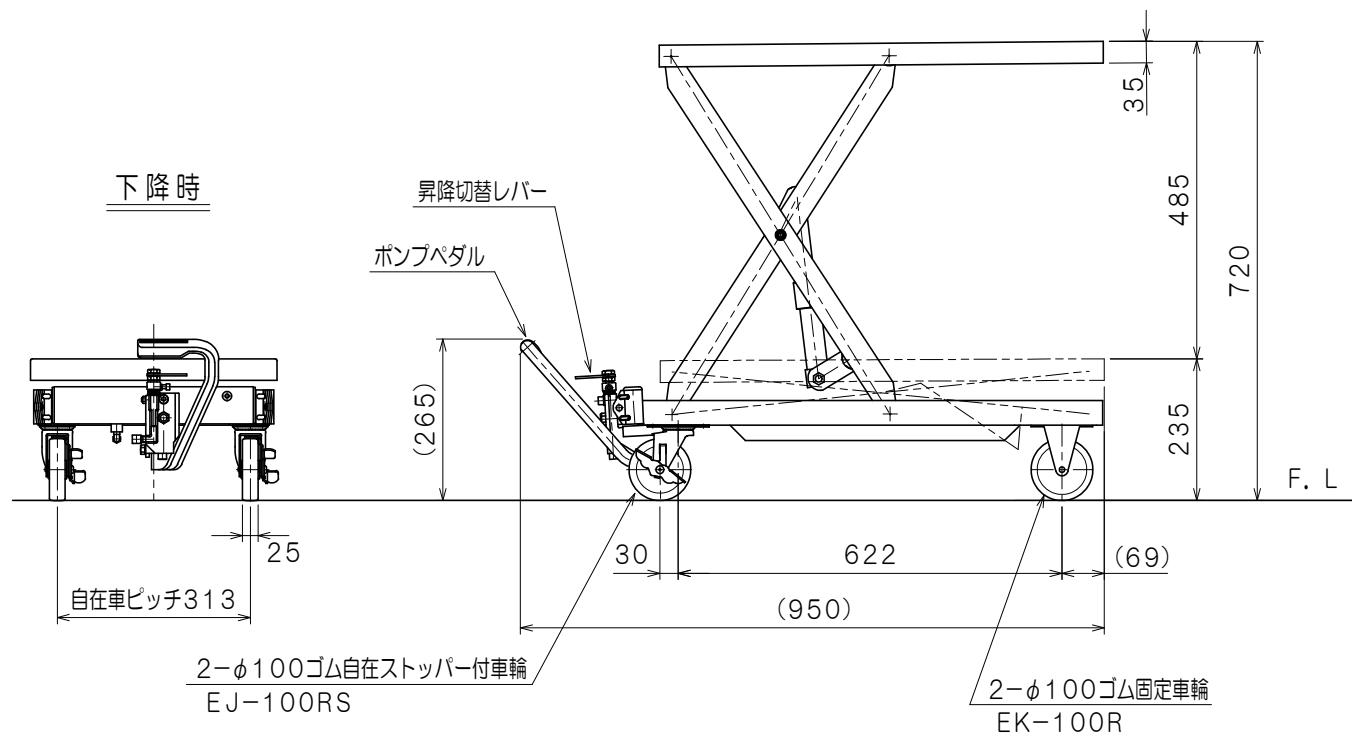


仕様	
型式	GLH-150HL
均等荷重	150 kg
テーブル寸法	720L×400W mm
テーブル高さ	235~720 mm
ストローク	485 mm
全長	950 mm
全幅	400 mm
全高	265 mm
リフト方式	足踏油圧式
ポンプ回数	約 22 回
自重	約 25 kg
塗装	粉体塗装
塗装色 (マンセル値)	10R4/13
※急降下防止ハールフ付	



品名	ゴールドリフター	
型式	GLH-150HL	
図面番号		
検図	平成31年 1月 1日	B-4
作図		尺度
		1 / 10
 東正車輛株式会社		