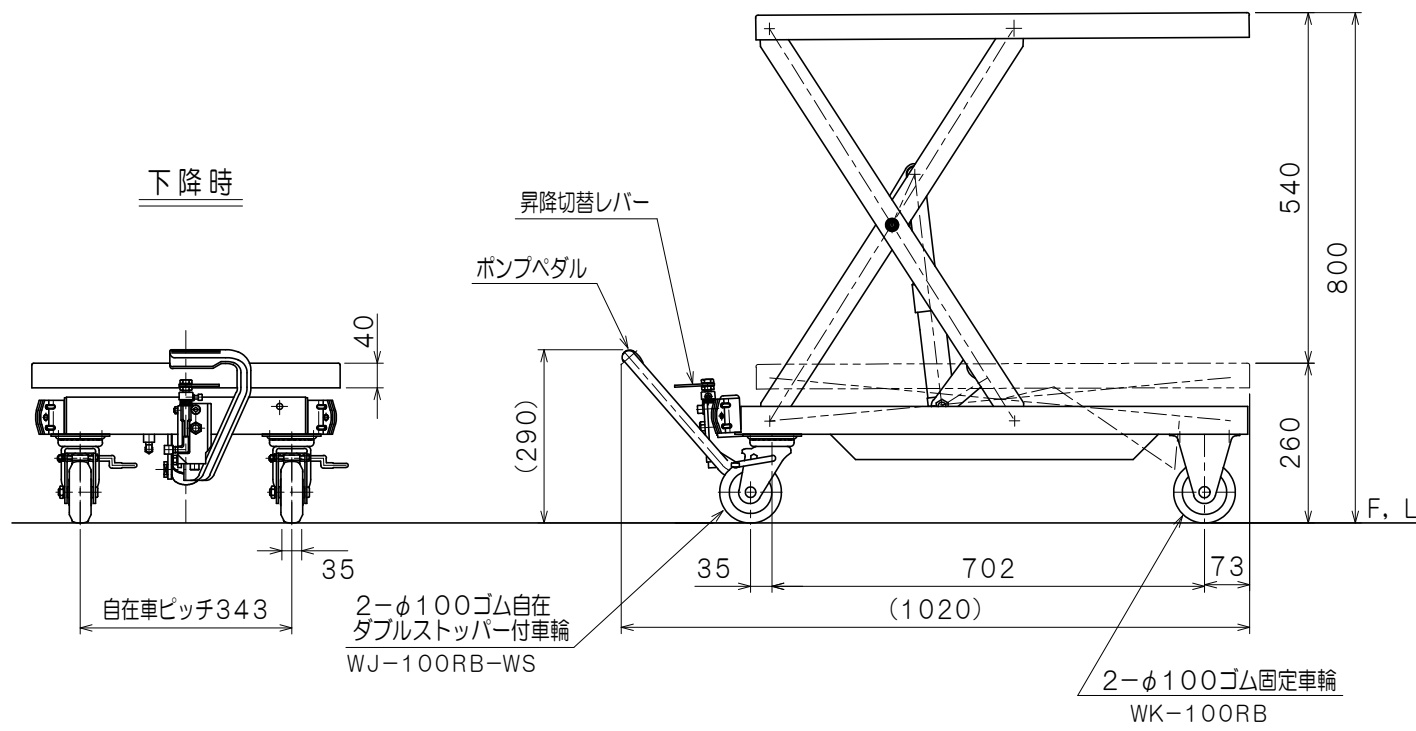


仕様		
型式	GLH-250HL	
均等荷重	250	kg
テーブル寸法	800L×500W	mm
テーブル高さ	260~800	mm
ストローク	540	mm
全長	1020	mm
全幅	520	mm
全高	290	mm
リフト方式	足踏油圧式	
ポンプ回数	約 36	回
自重	約 40	kg
塗装	粉体塗装	
塗装色 (マンセル値)	10R4/13	
※急降下防止ハ [®] ルフ [®] 付		



品名	ゴールドリフター	
型式	GLH-250HL	
図面番号		
検図	平成31年 1月 1日	B-4
作図		尺度
		1 / 10
東正車輛株式会社		