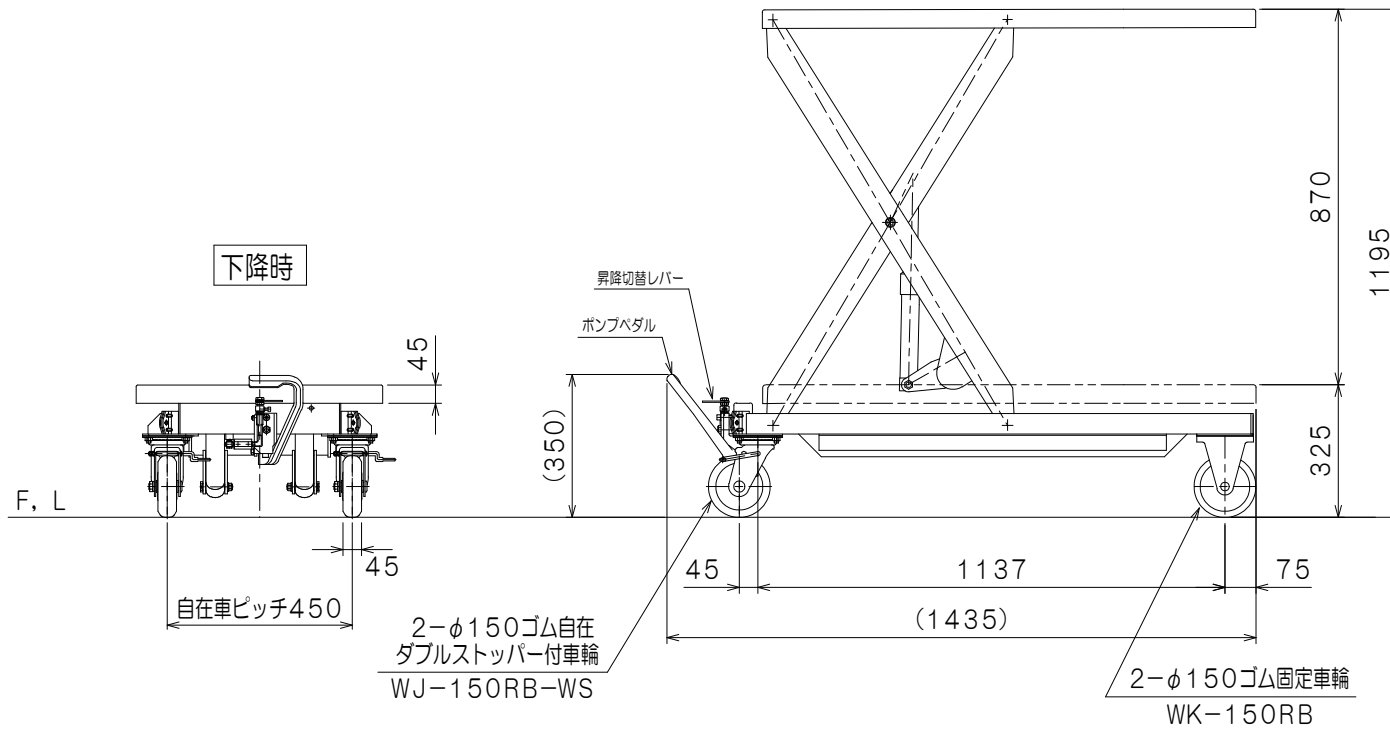


仕様		
型式	GLH-Y500LHL	
均等荷重	500	kg
テーブル寸法	1200L×600W	mm
テーブル高さ	325~1195	mm
ストローク	870	mm
全長	1435	mm
全幅	630	mm
全高	350	mm
リフト方式	足踏油圧式	
ポンプ回数	約 85	回
自重	約 90	kg
塗装	粉体塗装	
塗装色 (マンセル値)	10R4/13	
※急降下防止ハ <sup>ル</sup> フ <sup>ル</sup> 付		



品名	ゴールドリフター	
型式	GLH-Y500LHL	
図面番号		
平成31年	1月 1日	B-4
検図	作図	尺度
		1 / 15
 東正車輛株式会社		