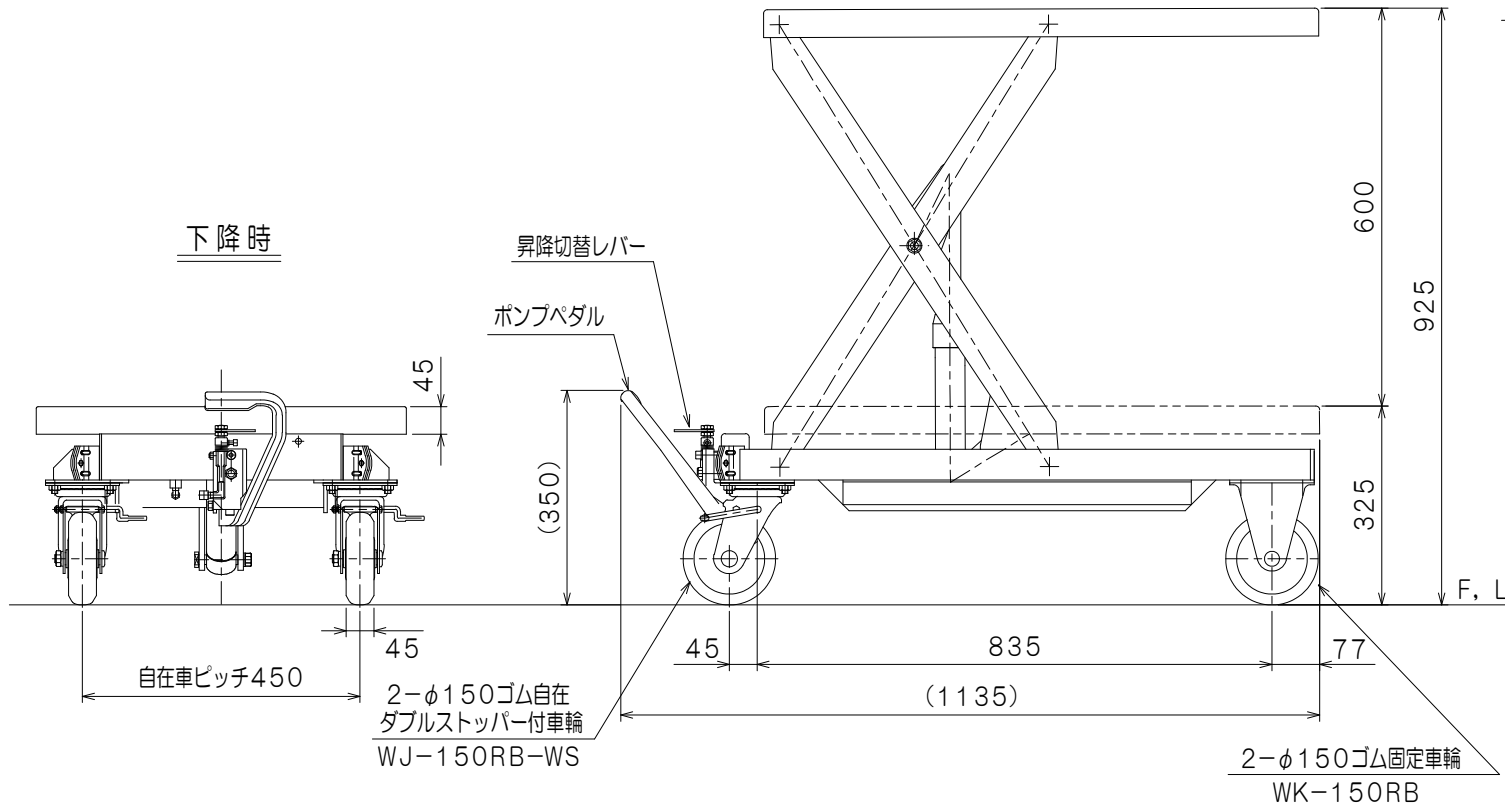


仕様	
型式	GLH-Y500MHL
均等荷重	500 kg
テーブル寸法	900L×600W mm
テーブル高さ	325~925 mm
ストローク	600 mm
全長	1135 mm
全幅	630 mm
全高	350 mm
リフト方式	足踏油圧式
ポンプ回数	約 58 回
自重	約 70 kg
塗装	粉体塗装
塗装色 (マンセル値)	10R4/13
※急降下防止ハールフ付	



品名	ゴールドリフター	
型式	GLH-Y500MHL	
図面番号		
平成31年 1月 1日	B-4	
検図	作図	尺度
		1 / 10
東正車輛株式会社		