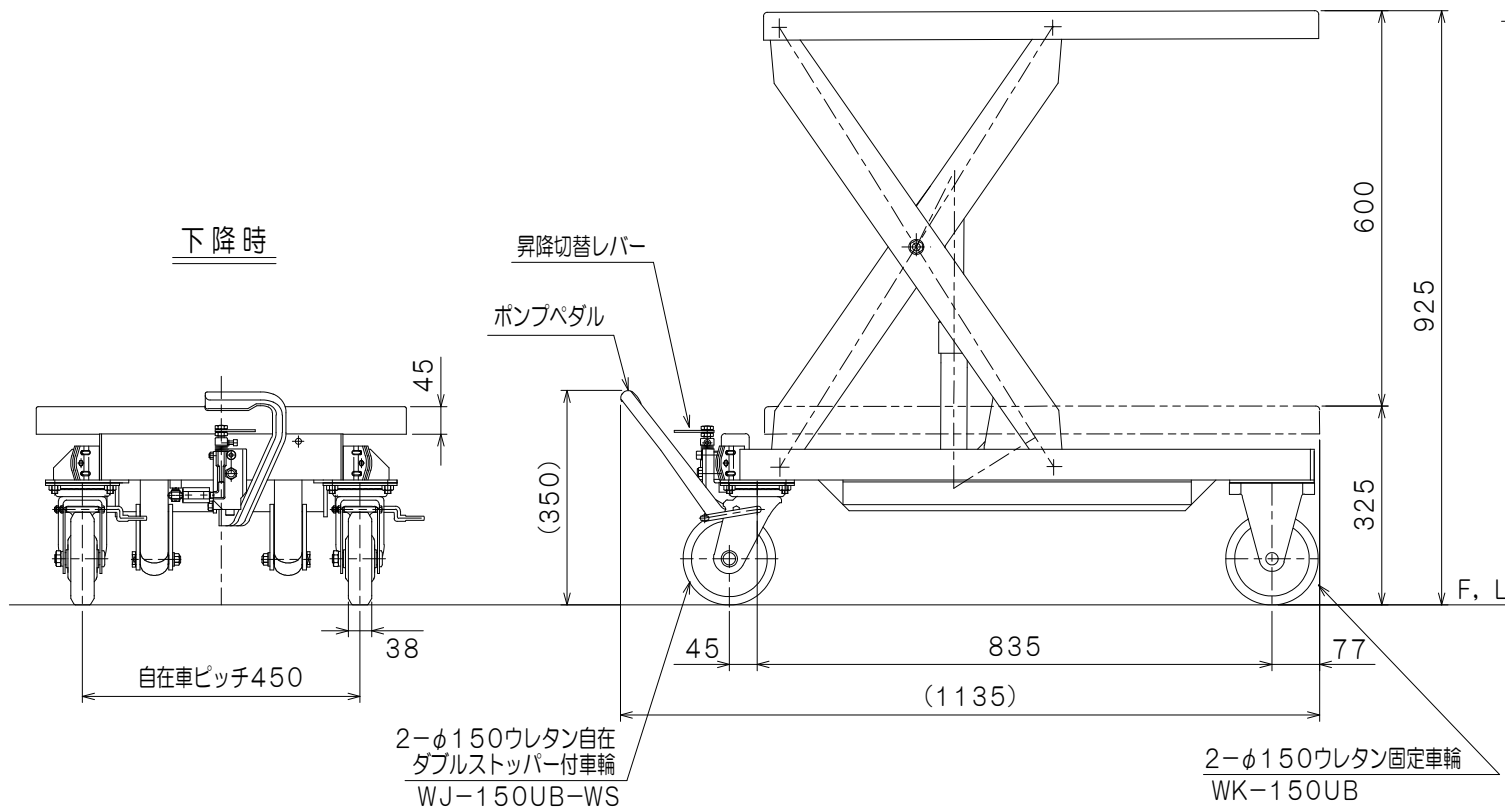


仕様	
型式	GLH-Y750HL
均等荷重	750 kg
テーブル寸法	900L×600W mm
テーブル高さ	325~925 mm
ストローク	600 mm
全長	1130 mm
全幅	630 mm
全高	350 mm
リフト方式	足踏油圧式
ポンプ回数	約 85 回
自重	約 75 kg
塗装	粉体塗装
塗装色 (マンセル値)	10R4/13

※急降下防止ハ「ルブ」付



品名	ゴールドリフター	
型式	GLH-Y750HL	
図面番号		
平成31年 1月 1日	B-4	
検図	作図	尺度
		1 / 10
 東正車輛株式会社		