

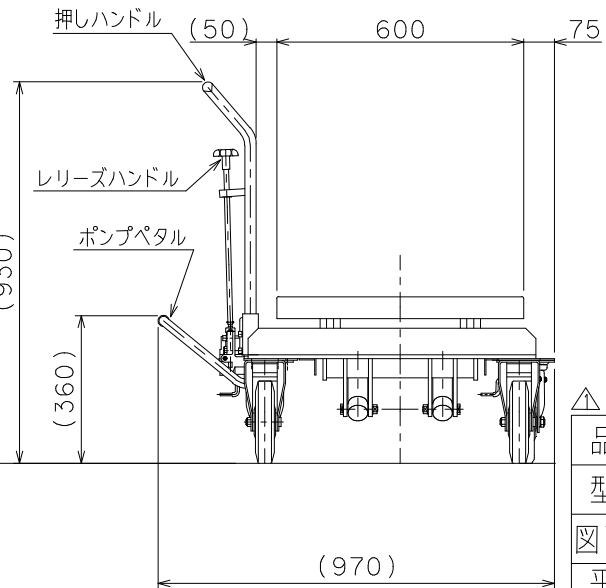
2-φ200ウレタン自在車輪(ダブルストッパー付)  
WJ-200UB-WS

2-φ200ウレタン固定車輪  
WK-200UB

仕様	
型式	GLH-1000LHS-カニ
均等荷重	1000 kg
テーブル寸法	1200L×600W mm
テーブル高さ	410~1250 mm
ストローク	840 mm
全長	970 mm
全幅	1435 mm
全高	930 mm
リフト方式	足踏油圧式
ポンプ回数	早約 65回/遅約 172回
自重	約 170 kg
塗装	粉体塗装
△ 塗装色 (マンセル値)	10R4/13

※急降下防止ハーフ付

下降時



押しハンドル (50)

リリースハンドル

ポンプペダル

△ 押しハンドル色別除 2024/2/9

品名	ゴールドリフター	
型式	GLH-1000LHS-カニ	
図面番号		
平成31年 1月 1日	B-4	
検図	作図	尺度
		1/15