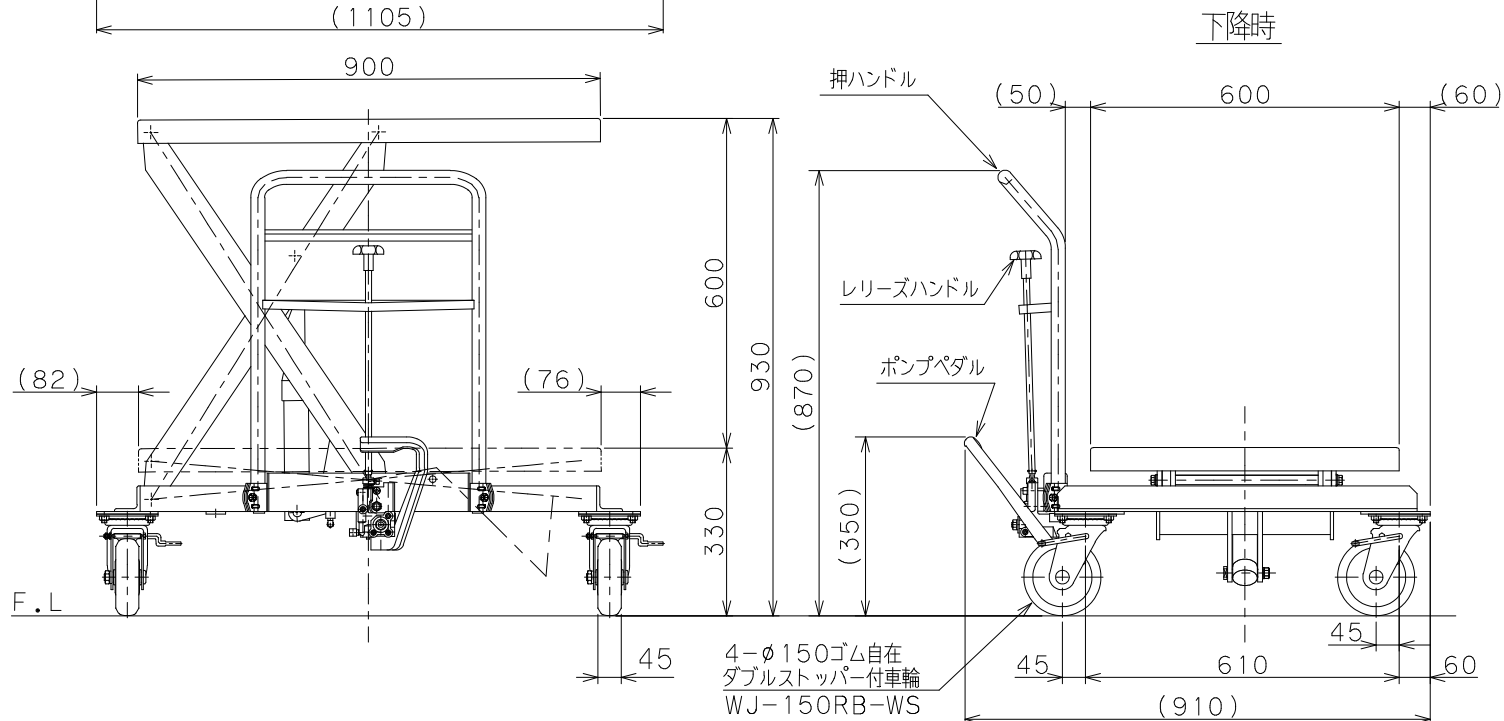


| | |
|---------------|----------------|
| 仕様 | |
| 型式 | GLH-500LHS タコ |
| 均等荷重 | 500 kg |
| テーブル寸法 | 900L×600W mm |
| テーブル高さ | 330~930 mm |
| ストローク | 600 mm |
| 全長 | 910 mm |
| 全幅 | 1105 mm |
| 全高 | 870 mm |
| リフト方式 | 足踏油圧式 |
| ポンプ回数 | 早約 24 / 遅約 63回 |
| 自重 | 約 105 kg |
| 塗装 | 粉体塗装 |
| △ 塗装色 (マンセル値) | 10R4/13 |

※急降下防止ハ「ルフ」付



| | | |
|---------------------|---------------|--------|
| △ 押しハンドル削除 2024/2/9 | | |
| 品名 | ゴールドリフター | |
| 型式 | GLH-500LHS タコ | |
| 図面番号 | | |
| 平成31年 1月 1日 | B-4 | |
| 検 図 | 作 図 | 尺 度 |
| | | 1 / 12 |