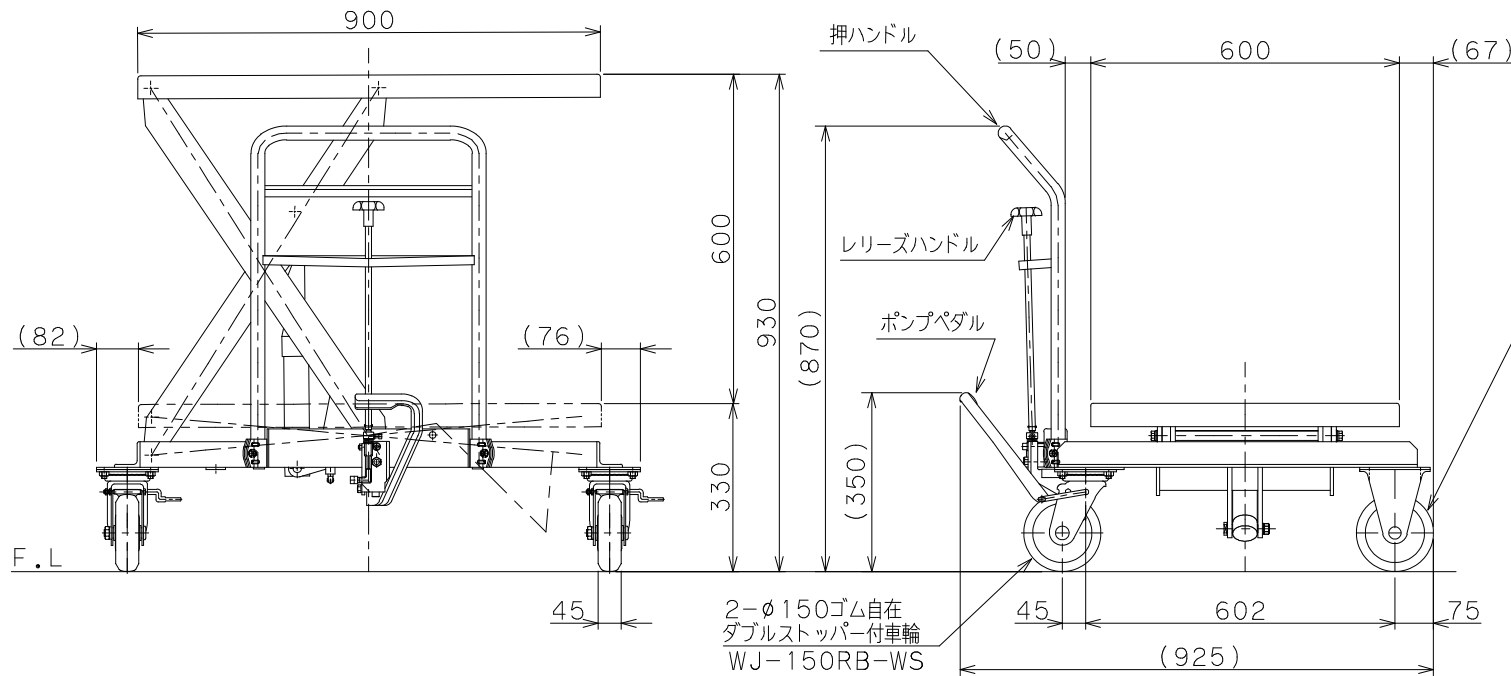


仕様	
型式	GLH-Y500LHS エビ
均等荷重	500 kg
テーブル寸法	900L×600W mm
テーブル高さ	330~930 mm
ストローク	600 mm
全長	925 mm
全幅	1105 mm
全高	870 mm
リフト方式	足踏油圧式
ポンプ回数	約 58 回
自重	約 100 kg
塗装	粉体塗装
△ 塗装色 (マンセル値)	10R4/13

※急降下防止ハーフ付



下降時

2-φ150ゴム固定車輪  
WK-150RB

△ 押しハンドル削除 2024/2/9

品名	ゴールドリフター	
型式	GLH-Y500LHS エビ	
図面番号		
平成31年 1月 1日	B-4	
検 図	作 図	尺 度
		1 / 12