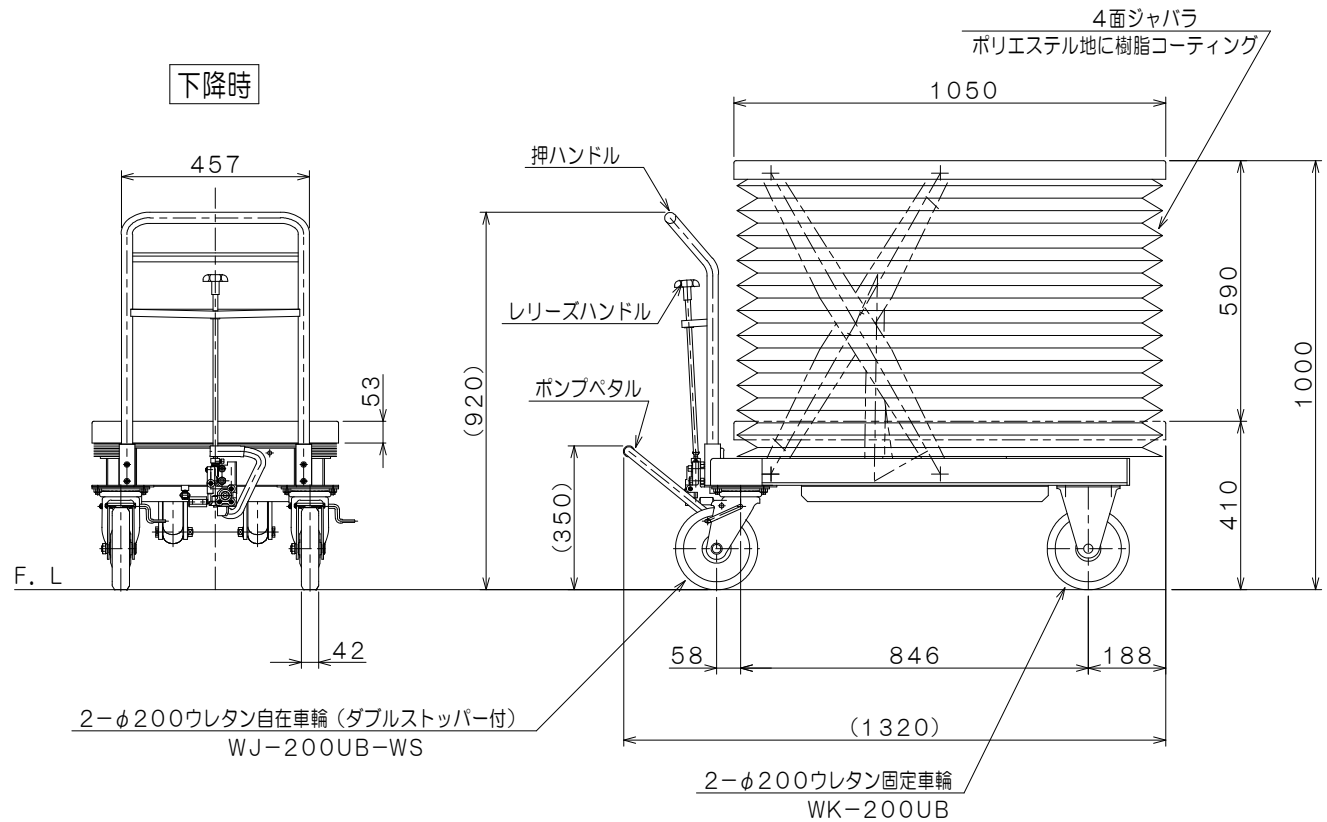


仕様		
型式	GLH-1000MJ	
均等荷重	1000	kg
テーブル寸法	1050L×600W	mm
テーブル高さ	410~1000	mm
ストローク	590	mm
全長	1320	mm
全幅	640	mm
全高	920	mm
リフト方式	足踏油圧式	
ポンプ回数	早約 46回/遅約 122回	
自重	145	kg
塗装	粉体塗装	
塗装色	10R4/13	
(マンセル値)	押ハンドル 5Y5/1	
	※急降下防止ハーフ付	



品名	ゴールドリフター	
型式	GLH-1000MJ	
図面番号		
平成31年	1月 1日	B-4
検図	作図	尺度
		1/15
 東正車輛株式会社		