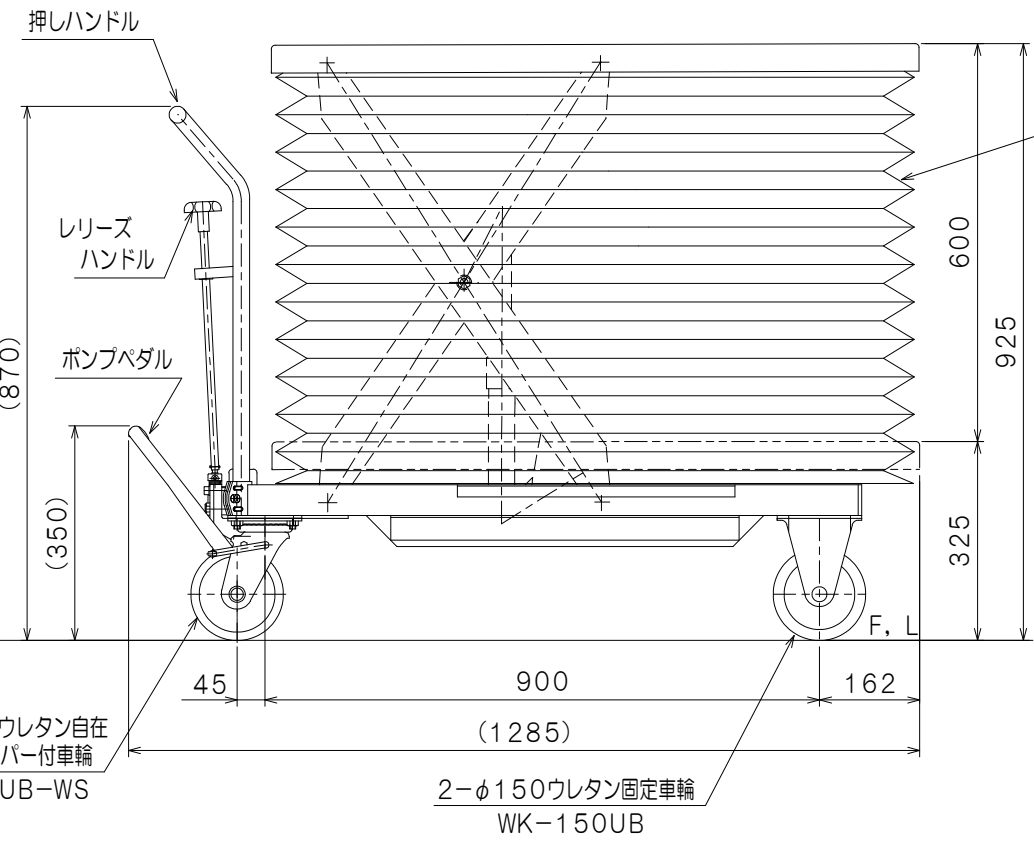
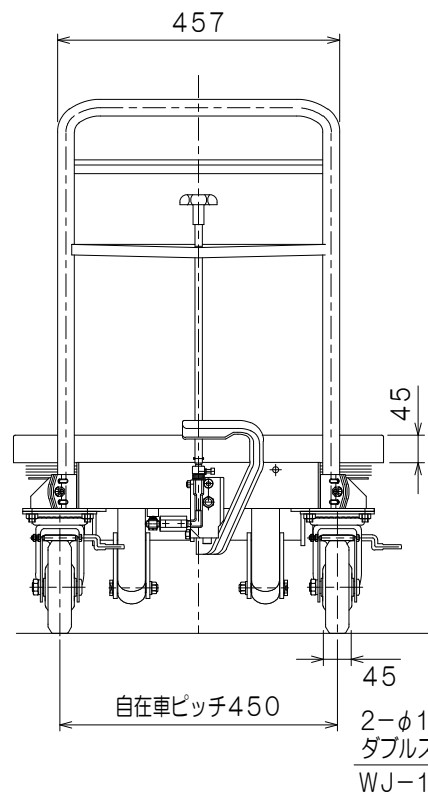


仕様		
型式	GLH-Y750J	
均等荷重	750	kg
テーブル寸法	1050L×600W mm	
テーブル高さ	325~925 mm	
ストローク	600	mm
全長	1285 mm	
全幅	630 mm	
全高	870 mm	
リフト方式	足踏油圧式	
ポンプ回数	約 85	回
自重	約 103	kg
塗装	粉体塗装	
塗装色	10R4/13	
(マンセル値)	押しハンドル 5Y5/1	
	※急降下防止ハールプ付	

下降時



品名	ゴールドリフター		
型式	GLH-Y750J		
図面番号			
平成31年 1月 1日			B-4
検図	作図	尺度	
		1 / 10	
 東正車輛株式会社			