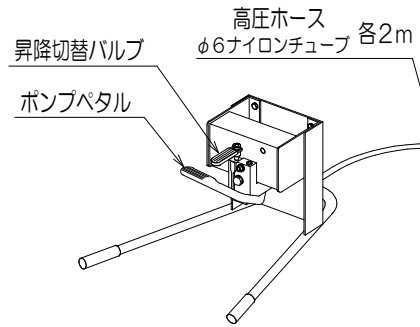
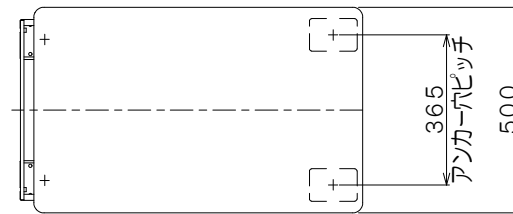


足踏式油圧ポンプユニット

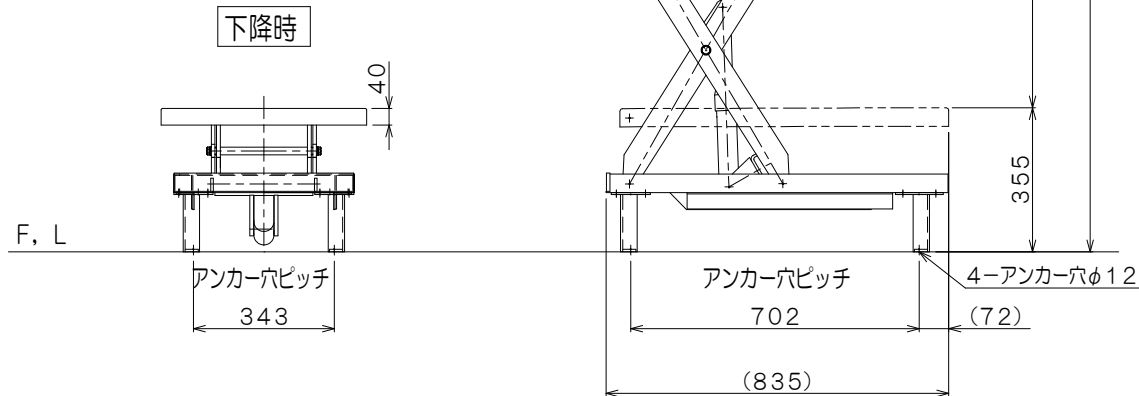


外形寸法 400W×500D×280H



仕様	
型式	GLH-200WK
均等荷重	200 kg
テーブル寸法	800L×500W mm
テーブル高さ	355~1460 mm
ストローク	1105 mm
全長	835 mm
全幅	500 mm
全高	355 mm
リフト方式	足踏油圧式
ポンプ回数	約 65 回
自重	約 68 kg
塗装色 (マンセル値)	10R4/13

※急降下防止ハールフ付



品名	ゴールドリフター	
型式	GLH-200WK	
図面番号		
平成31年	1月 1日	B-4
検図	作図	尺度
		1 / 15