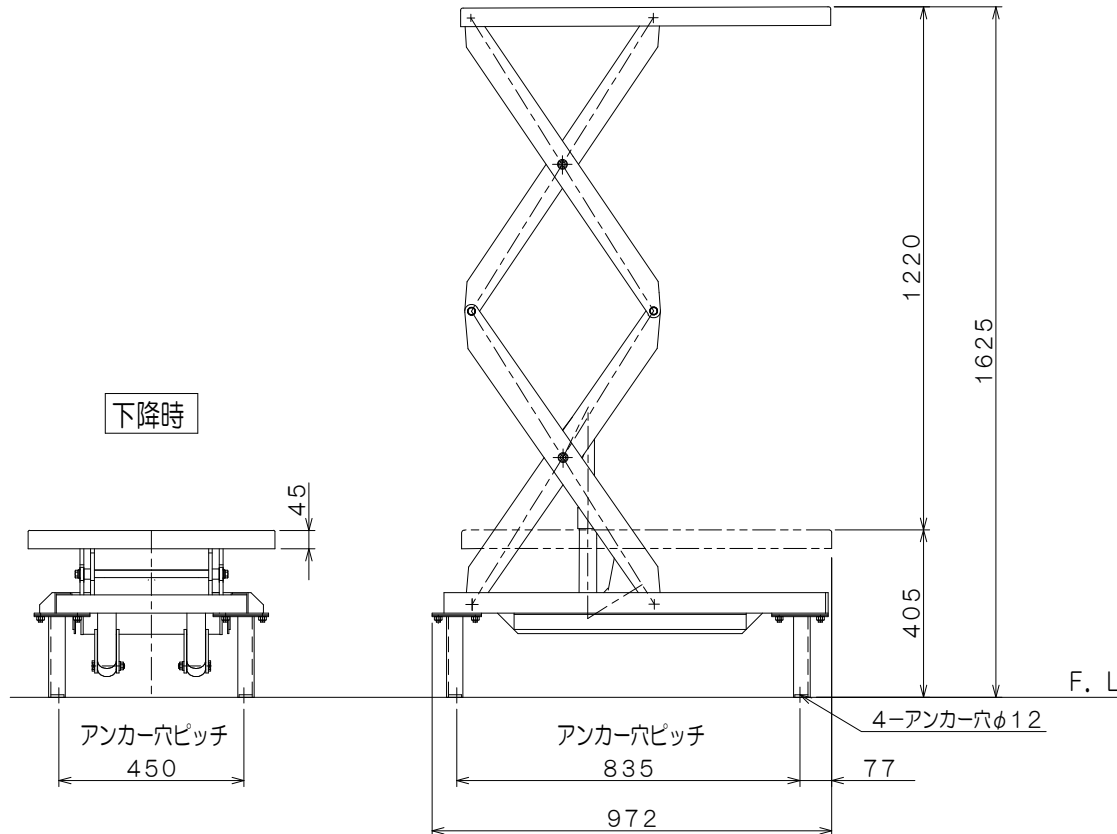
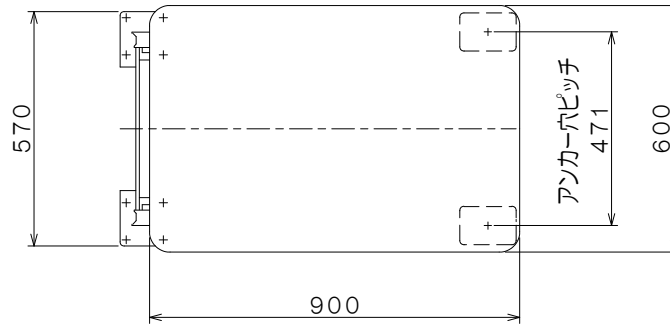
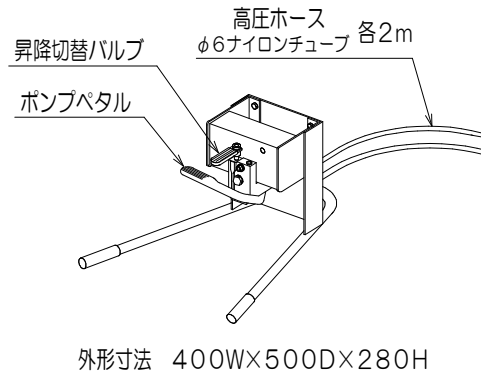


足踏式油圧ポンプユニット



仕様	
型式	GLH-350WK
均等荷重	350 kg
テーブル寸法	900L×600W mm
テーブル高さ	405~1625 mm
ストローク	1220 mm
全長	972 mm
全幅	600 mm
全高	405 mm
リフト方式	足踏油圧式
ポンプ回数	約 100 回
自重	約 100 kg
塗装色 (マンセル値)	10R4/13

※急降下防止ハールフ付

品名	ゴールドリフター	
型式	GLH-350WK	
図面番号		
平成31年	1月 1日	B-4
検図	作図	尺度
		1/15
 東正車輛株式会社		