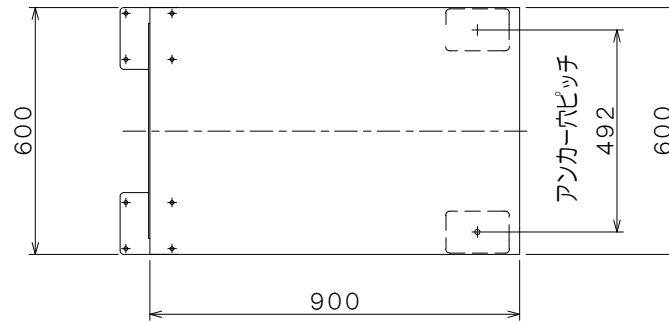
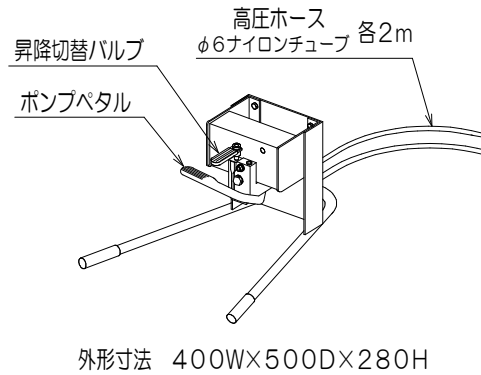


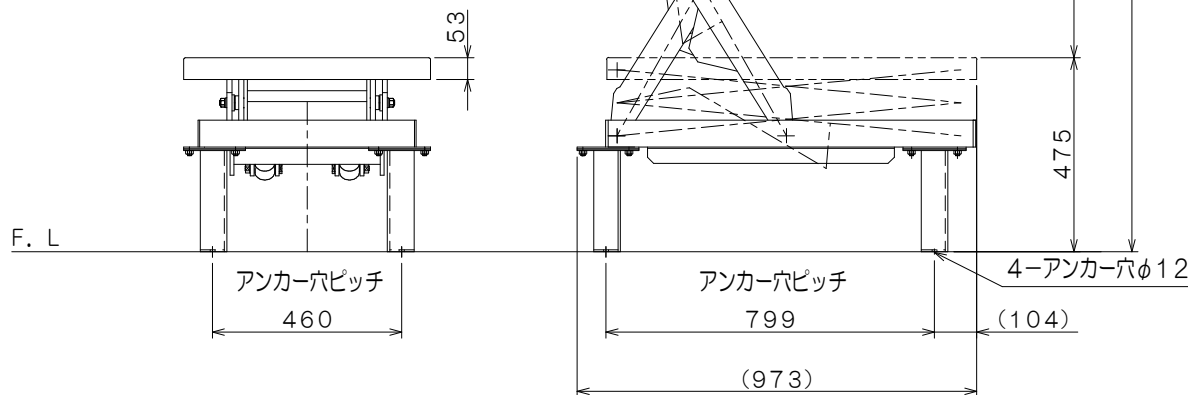
足踏式油圧ポンプユニット



仕様	
型式	GLH-500MWK
均等荷重	500 kg
テーブル寸法	900L×600W mm
テーブル高さ	475~1725 mm
ストローク	1250 mm
全長	973 mm
全幅	600 mm
全高	475 mm
リフト方式	足踏油圧式
ポンプ回数	約 180 回
自重	約 165 kg
塗装色 (マンセル値)	10R4/13

※急降下防止ハ<sup>ル</sup>フ<sup>フ</sup>付

下降時



品名	ゴールドリフター	
型式	GLH-500MWK	
図面番号		
平成31年	1月 1日	B-4
検 図	作 図	尺 度
		1 / 15