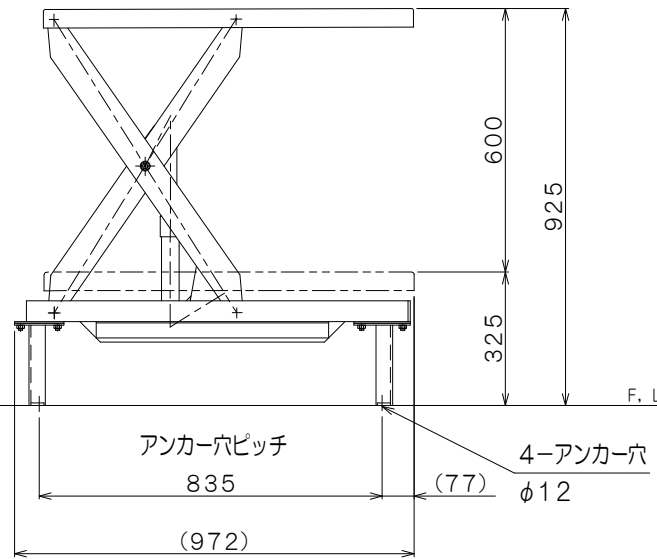
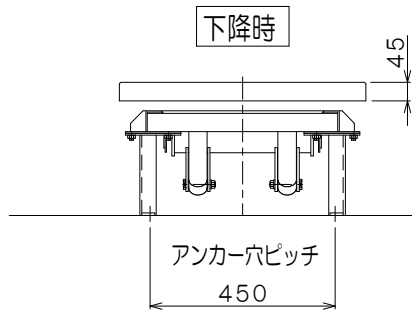
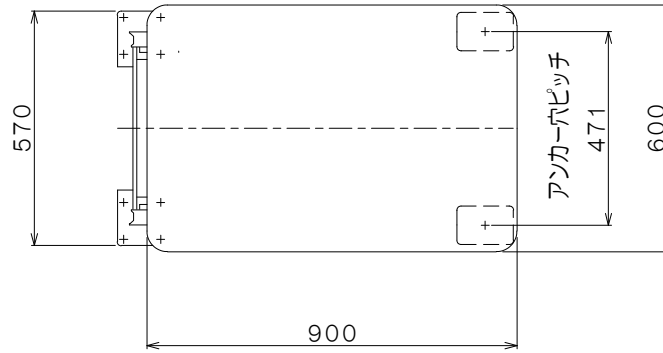
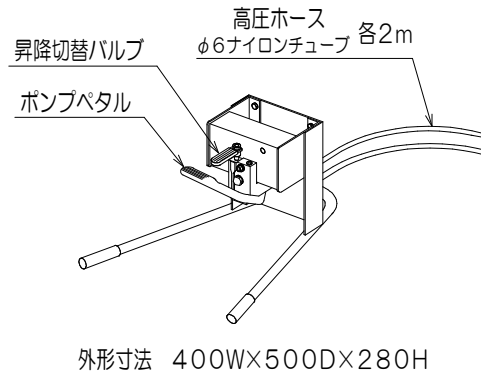


足踏式油圧ポンプユニット



仕様	
型式	GLH-750K
均等荷重	750 kg
テーブル寸法	900L×600W mm
テーブル高さ	325~925 mm
ストローク	600 mm
全長	972 mm
全幅	600 mm
全高	325 mm
リフト方式	足踏油圧式
ポンプ回数	約 100 回
自重	約 80 kg
塗装色 (マンセル値)	10R4/13
※急降下防止ハールフ付	

品名	ゴールドリフター	
型式	GLH-750LK	
図面番号		
平成31年	1月 1日	B-4
検図	作図	尺度
		1 / 15
 東正車輛株式会社		