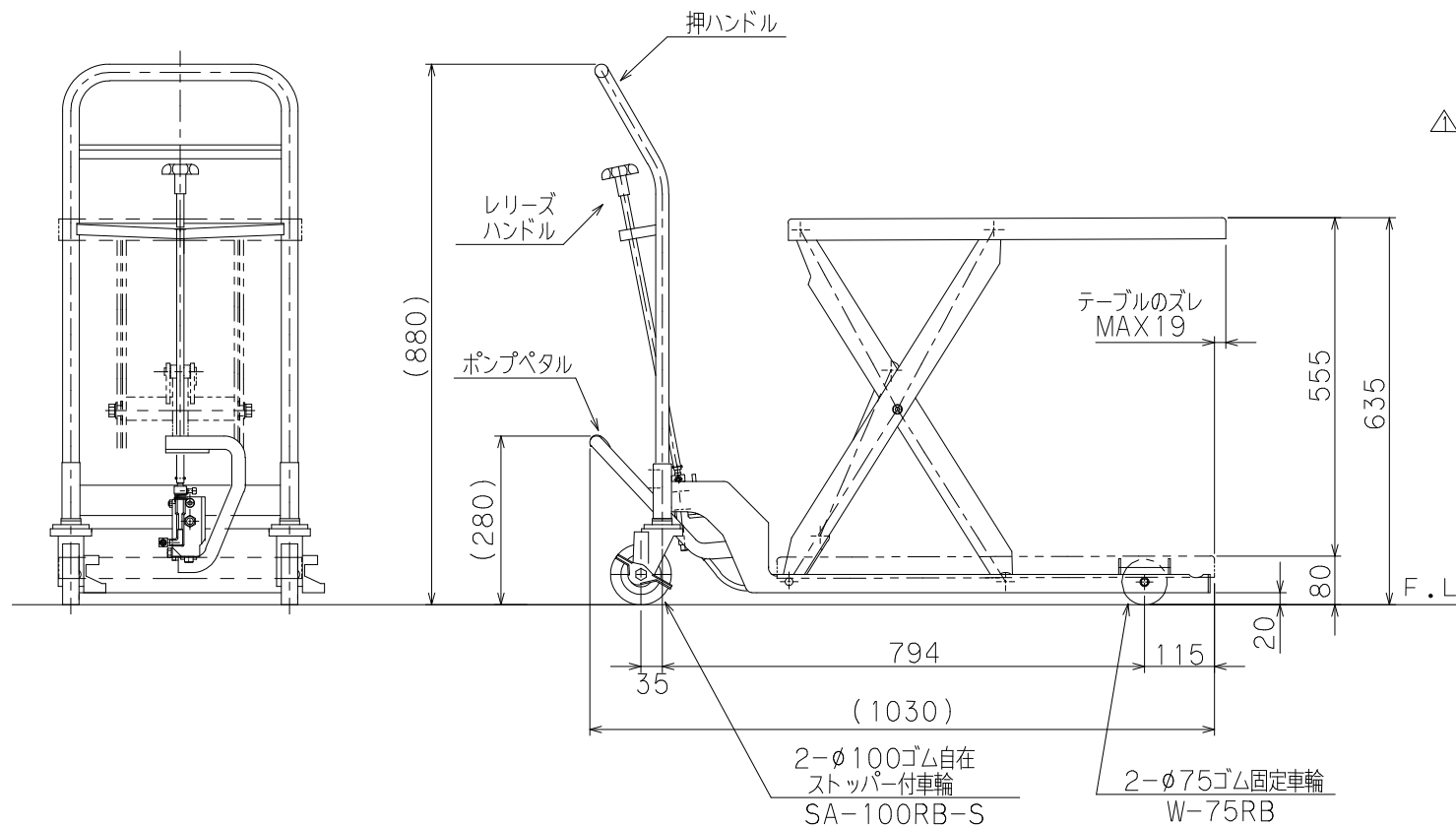


仕 様

型 式	GLH-100-80L
均等荷重	100 Kg
テーブル寸法	720 ^L x 400 ^W mm
テーブル高さ	80 ~ 635 mm
ストローク	555 mm
全 長	1030 mm
全 巾	460 mm
全 高	880 mm
リフト方式	足踏油圧式
ポンプ回数	約 20 回
自 重	約 35 Kg
塗 装	粉体塗装
△ 塗装色	10R4/13 (マンセル値)

※ 急降下防止バルブ付



△ 押しハンドル色削除 2024/2/9

品 名	ゴールドリフター	
型 式	GLH-100-80L	
図面番号		
平成31年	1月 1日	B-4
検 図	作 図	尺 度
		1 / 10