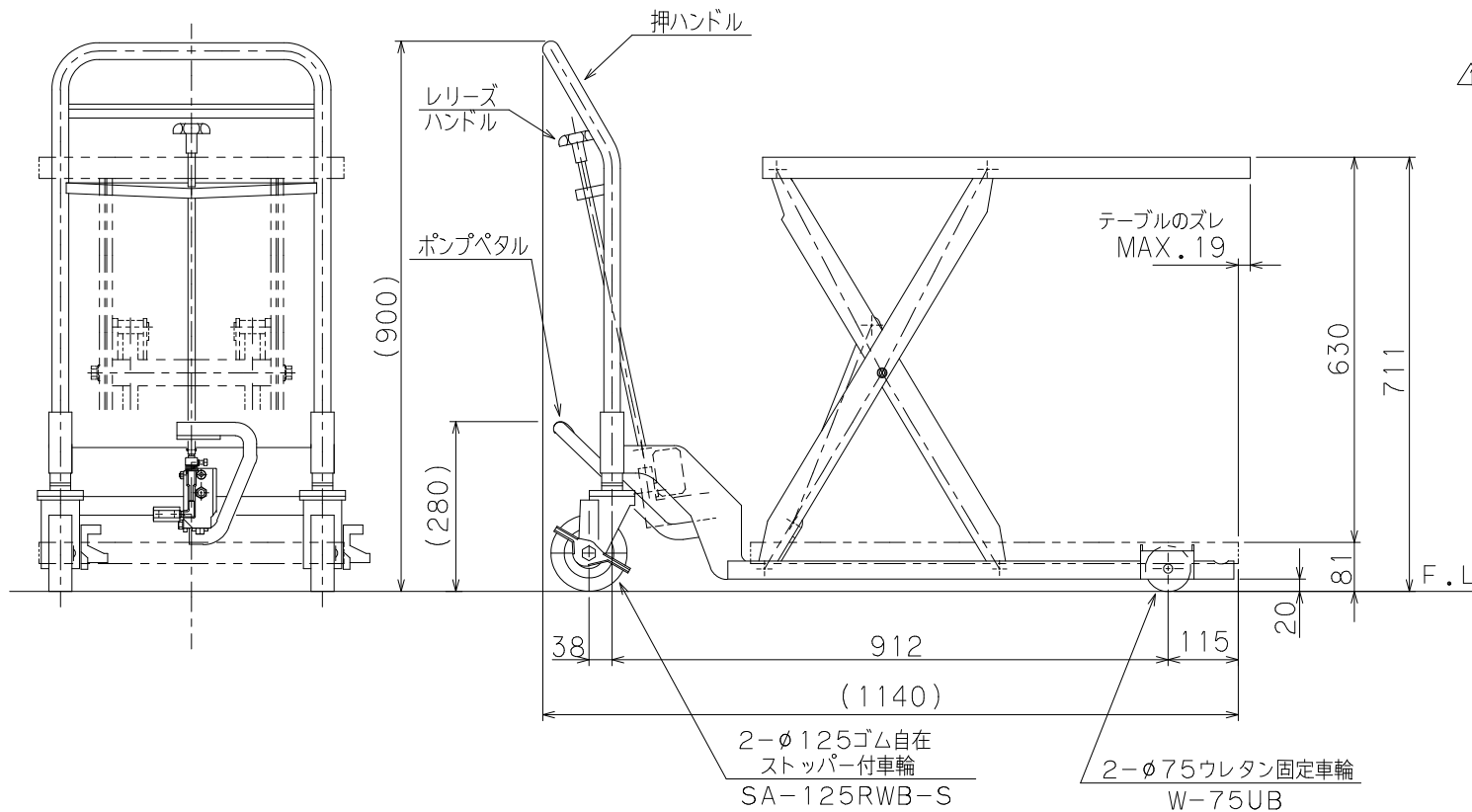


仕 様

型 式	GLH-200-80L
均等荷重	200 Kg
テーブル寸法	800 <sup>L</sup> x 500 <sup>W</sup> mm
テーブル高さ	81 ~ 711 mm
ストローク	630 mm
全 長	1140 mm
全 巾	540 mm
全 高	900 mm
リフト方式	足踏油圧式
ポンプ回数	約 46 回
自 重	約 57 Kg
塗 装	粉体塗装
△ 塗装色	10R4/13 (マンセル値)

△

※ 急降下防止バルブ付



△ 押ハンドル色削除 2024/2/9

品 名	ゴールドリフター		
型 式	GLH-200-80L		
図面番号			
平成31年	1月	1日	B-4
検 図	作 図	尺 度	
		1 / 10	
 東正車輛株式会社			