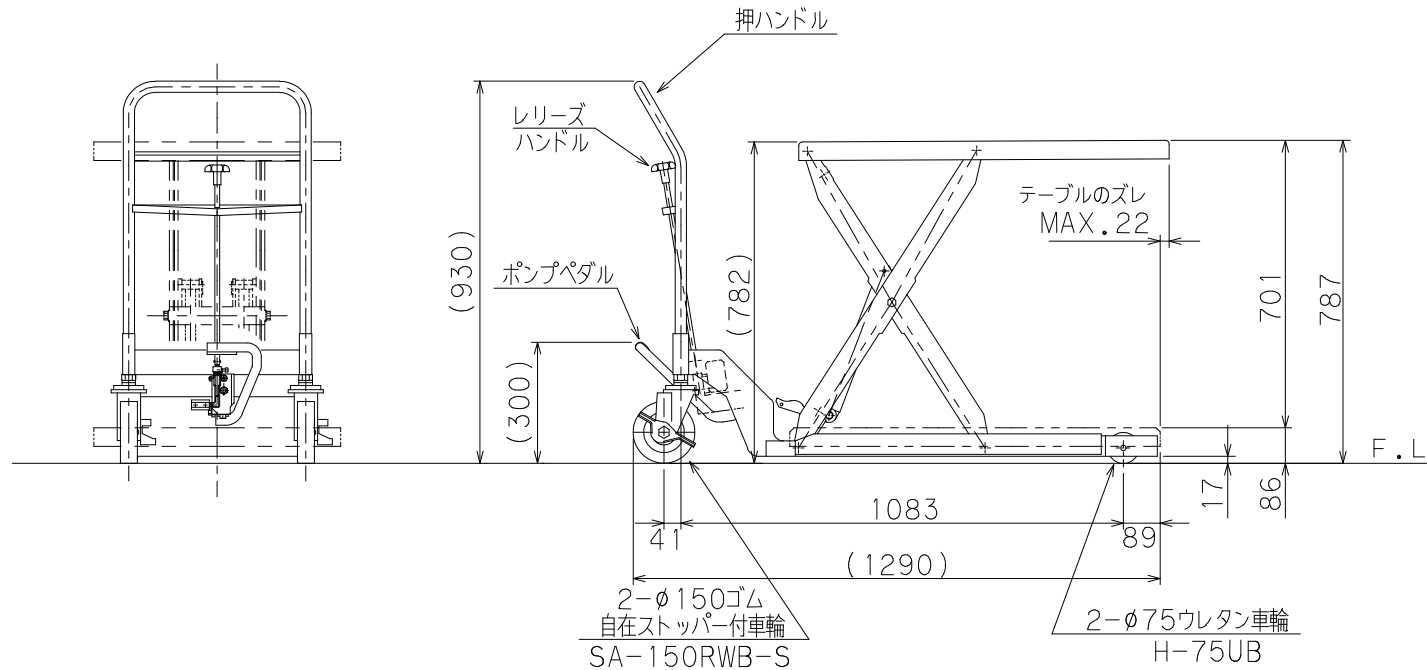


仕様	
型式	GLH-400-85L
均等荷重	400 Kg
テーブル寸法	900 ^L x 600 ^W mm
テーブル高さ	86 ~ 787 mm
ストローク	701 mm
全長	1290 mm
全巾	600 mm
全高	930 mm
リフト方式	足踏油圧式
ポンプ回数	約 70 回
自重	約 94 Kg
塗装	粉体塗装
△ 塗装色	10R4/13 (マンセル値)
* 急降下防止バルブ付	



△ 押しハンドル削除 2024/2/9

品名	ゴールドリフター	
型式	GLH-400-85L	
図面番号		
平成31年	1月 1日	B-4
検 図	作 図	尺 度
		1 / 15