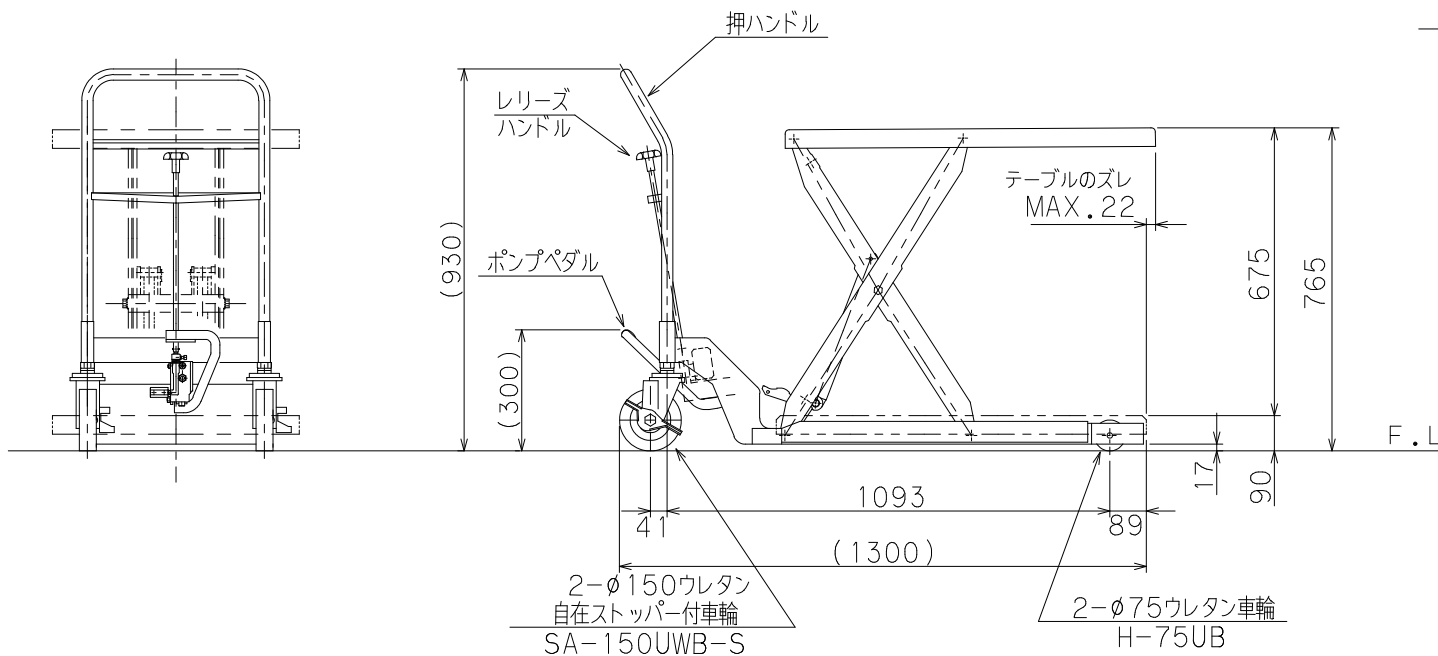


仕様	
型式	GLH-600-90L
均等荷重	600 Kg
テーブル寸法	900 ^L x 600 ^W mm
テーブル高さ	90 ~ 765 mm
ストローク	675 mm
全長	1300 mm
全巾	600 mm
全高	930 mm
リフト方式	足踏油圧式
ポンプ回数	約 92 回
自重	約 110 Kg
塗装	粉体塗装
△ 塗装色	10R4/13 (マンセル値)
※ 急降下防止バルブ付	



△ 押しハンドル削除 2024/2/9		
品名	ゴールドリフター	
型式	GLH-600-90L	
図面番号		
平成31年	1月 1日	B-4
検 図	作 図	尺 度
		1 / 15
東正車輛株式会社		