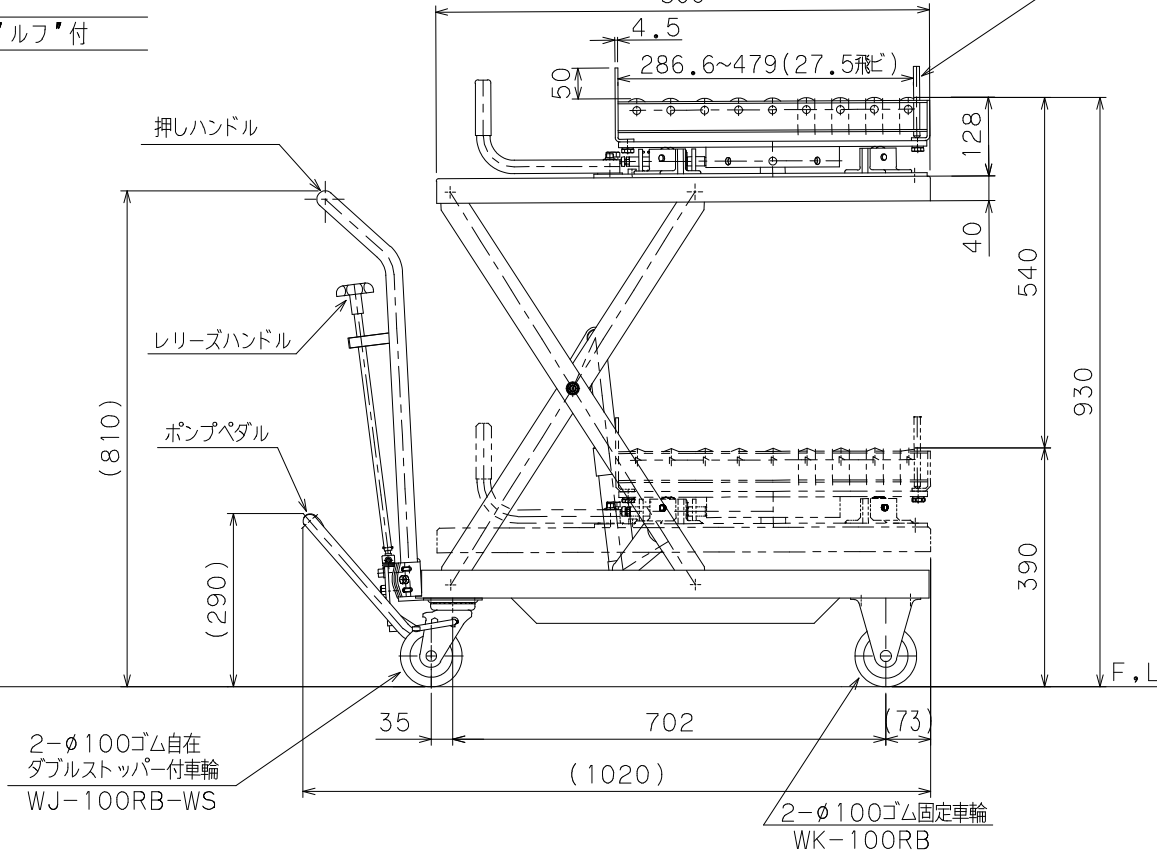
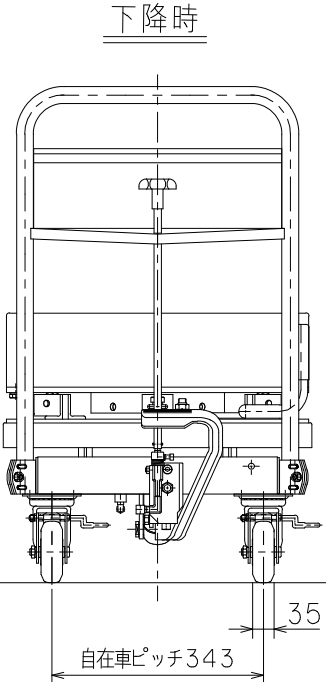
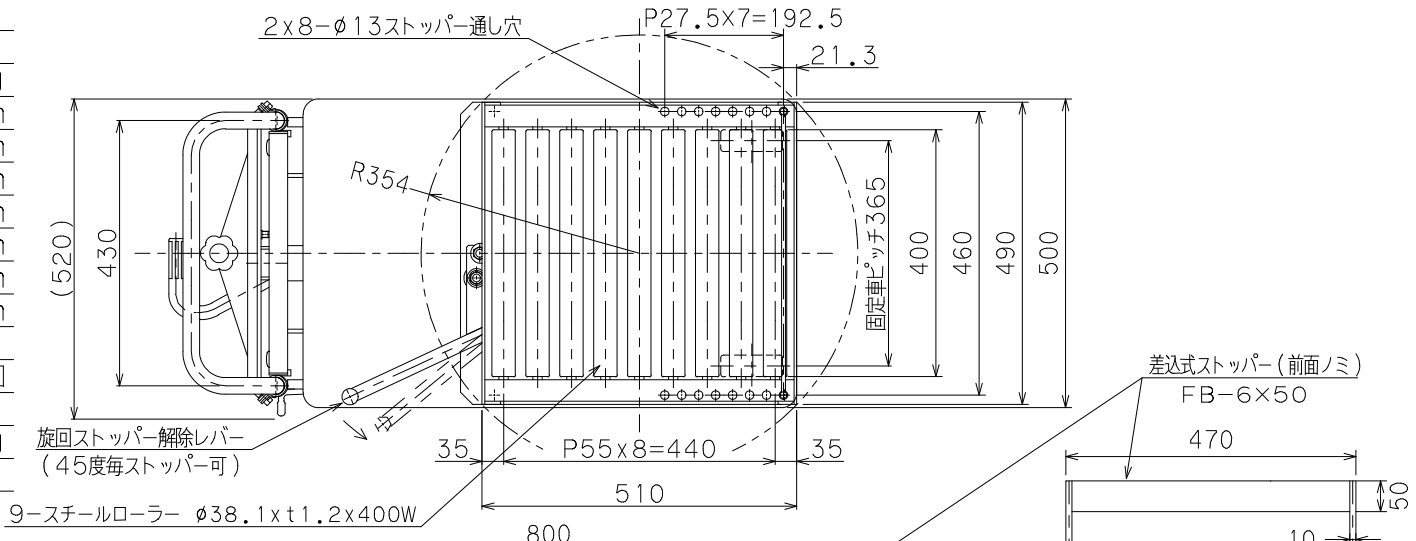


仕様	
型式	GLH-200TR
均等荷重	200 kg
テーブル寸法	800L×500W mm
コンベア枠寸法	510L×490W mm
コンベア高さ	390~930 mm
ストローク	540 mm
全長	1020 mm
全幅	520 mm
全高	810 mm
リフト方式	足踏油圧式
ポンプ回数	約 36 回
旋回角度	360°旋回・45°毎ストップ付
自重	約 90 kg
塗装	粉体塗装
塗装色 (マンセル値)	△ 10R4/13

※急降下防止ハ「ルフ」付



△ 押しハンドル色別除 2024/2/9

品名	ゴールドリフター	
型式	GLH-200TR	
図面番号		
平成31年 1月 1日	検図	B-4
	作図	尺度
		1 / 10

東正車輛株式会社