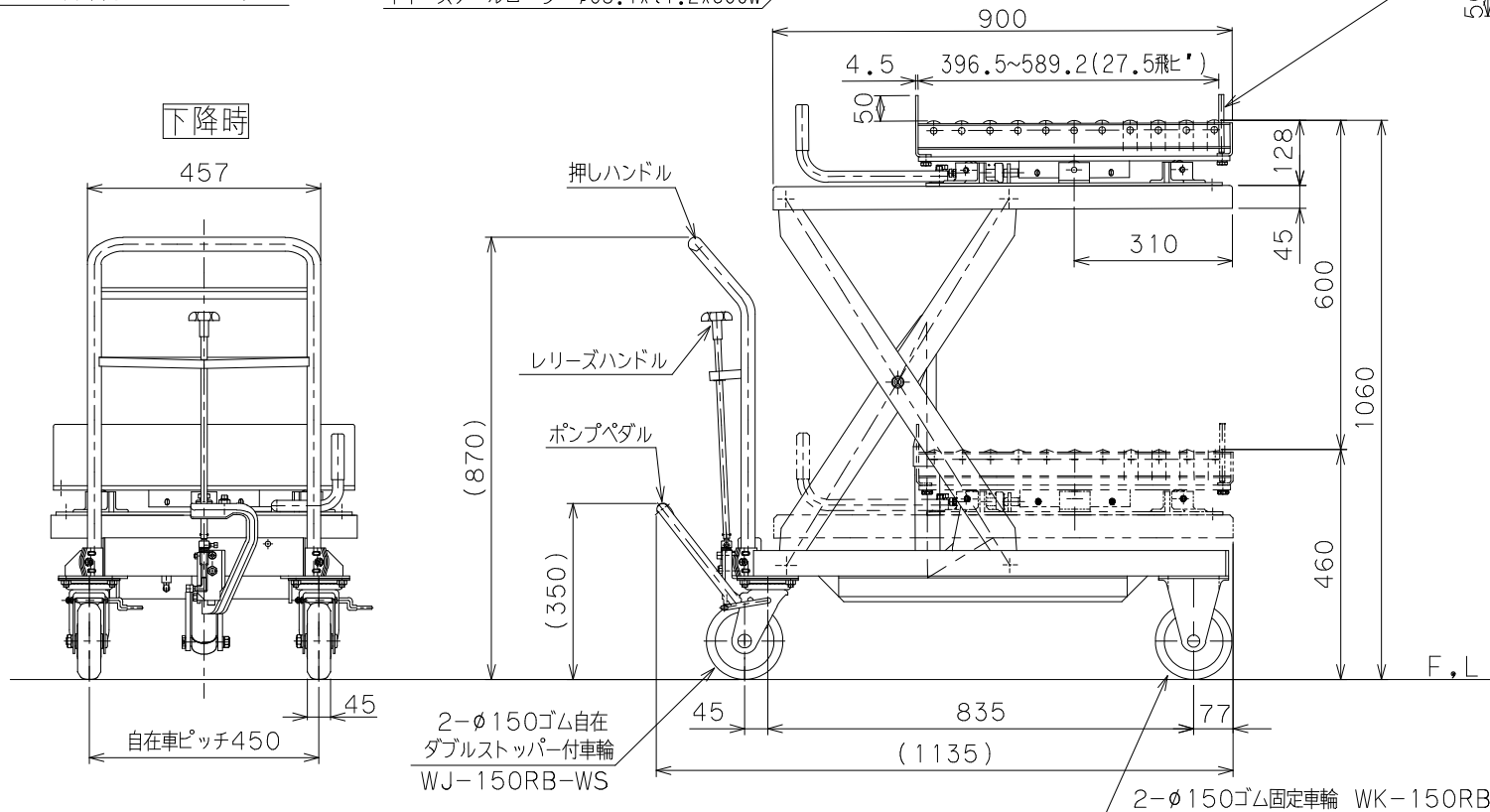
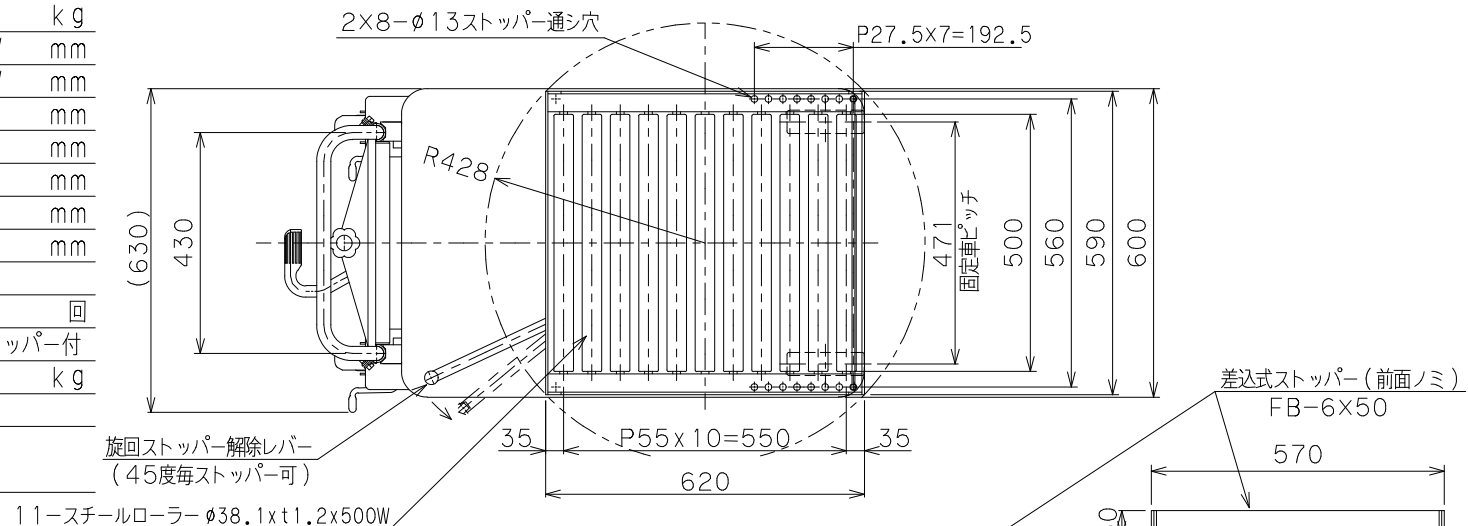


仕様	
型式	GLH-400TR
均等荷重	400 kg
テーブル寸法	900L×600W mm
コンベア枠寸法	620L×590W mm
コンベア高さ	460~1060 mm
ストローク	600 mm
全長	1135 mm
全幅	630 mm
全高	870 mm
リフト方式	足踏油圧式
ポンプ回数	約 58 回
旋回角度	360°旋回・45°毎ストッパー付
自重	約 140 kg
塗装	粉体塗装
塗装色 (マンセル値)	△ 10R4/13

※急降下防止ハーフ付



△ 押しハンドル削除 2024/2/9

品名	ゴールドリフター	
型式	GLH-400TR	
図面番号		
平成31年 1月 1日	B-4	
検図	作図	尺度
		1 / 12