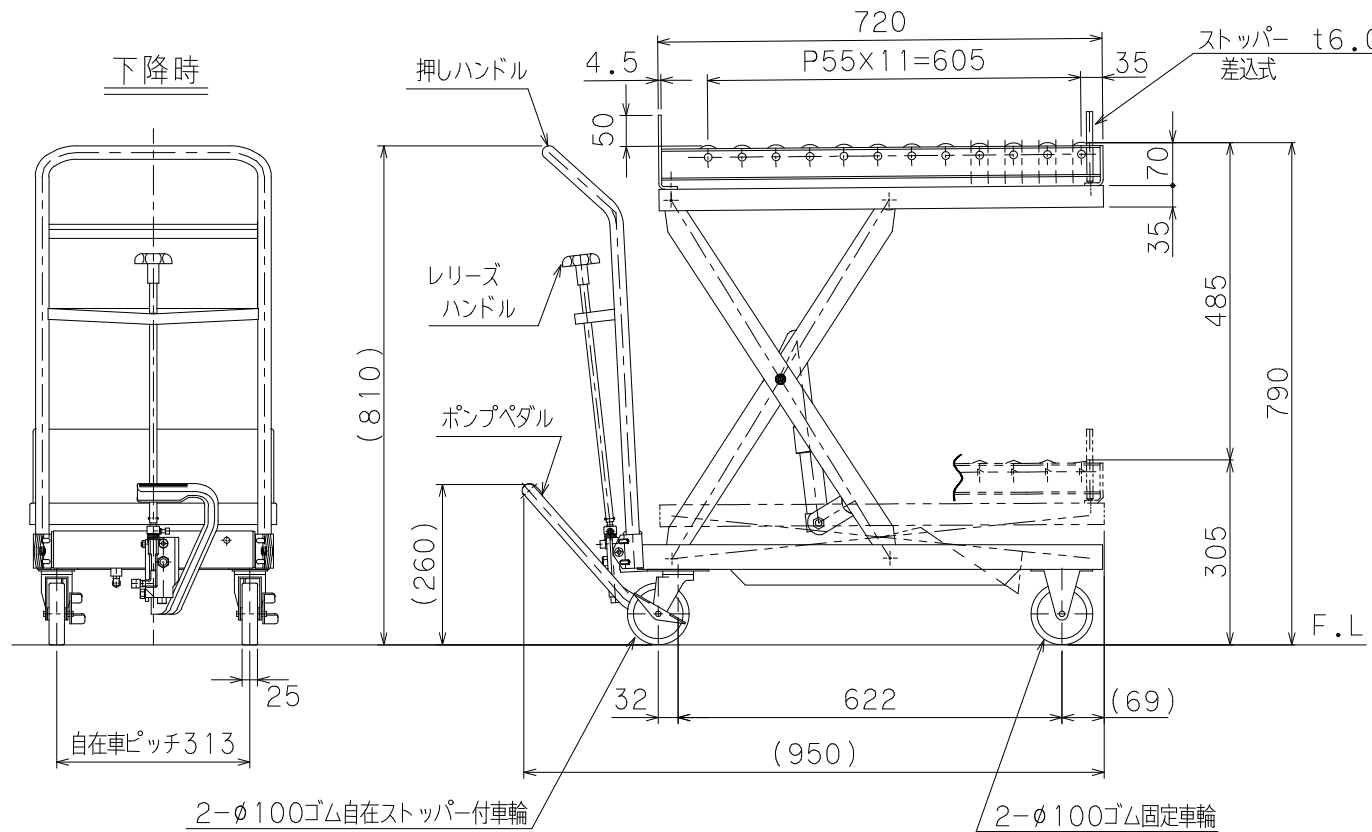


仕様	
型式	GLH-130R
均等荷重	130 kg
テーブル寸法	720 \times 400W mm
テーブル高さ	305~790 mm
ストローク	485 mm
全長	950 mm
全幅	400 mm
全高	810 mm
リフト方式	足踏油圧式
ポンプ回数	約 22 回
自重	約 47 kg
塗装	粉体塗装
Δ 塗装色 (マンセル値)	10R4/13
※急降下防止ハンドル付	



Δ 押しハンドル色別除 2024/2/9		
品名	ゴールドリフター	
型式	GLH-130R	
図面番号		
平成31年 1月 1日	B-4	
検図	作図	尺度
		1 / 10
 東正車輛株式会社		