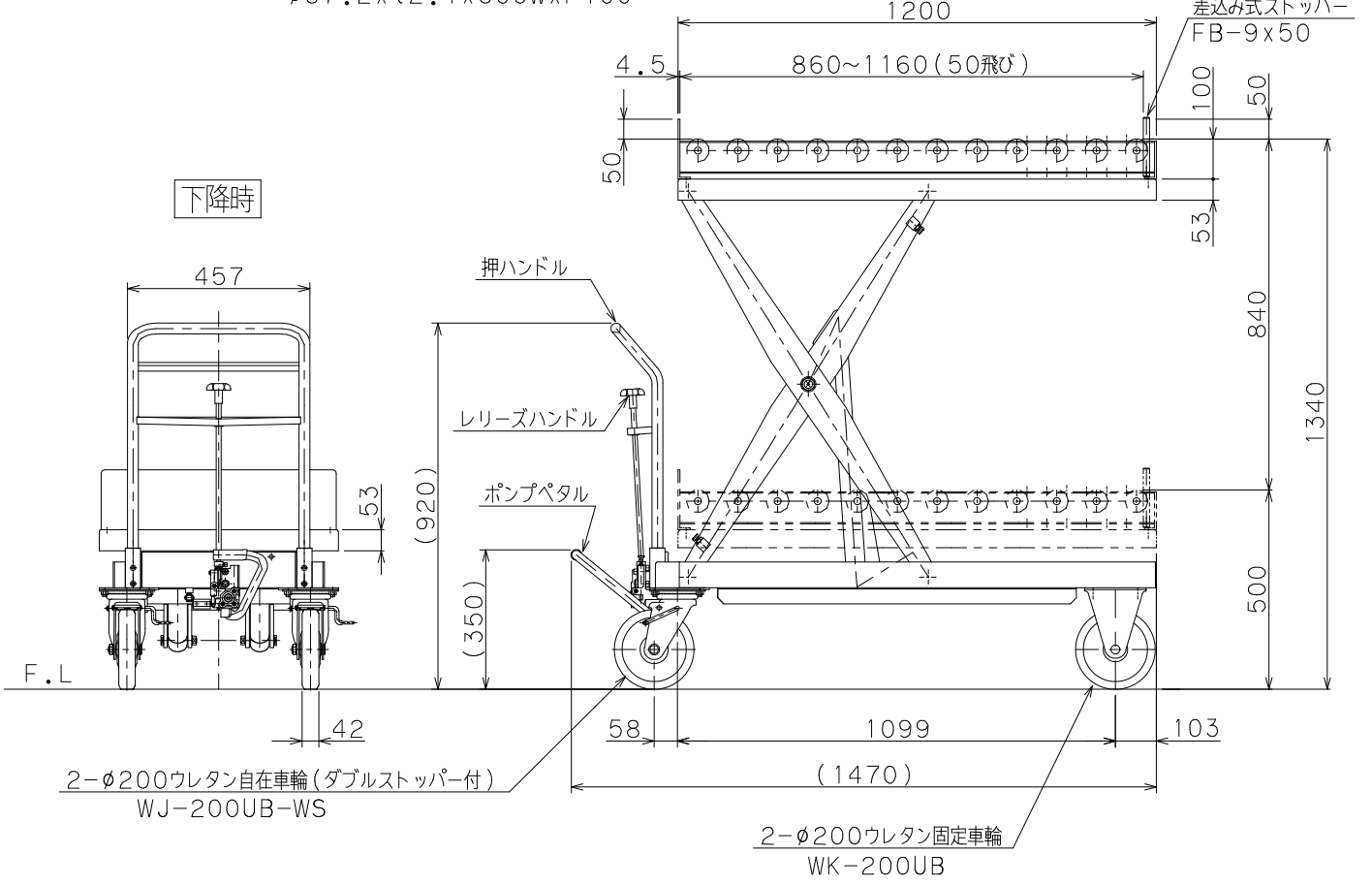


仕様		
型式	GLH-900LR	
均等荷重	900	kg
テーブル寸法	1200L×600W mm	
テーブル高さ	500~1340 mm	
ストローク	840	mm
全長	1470	mm
全幅	640	mm
全高	920	mm
リフト方式	足踏油圧式	
ポンプ回数	早約 65回/遅約 172回	
自重	200	kg
塗装	粉体塗装	
塗装色 (マンセル値)	10R4/13	
※急降下防止ハ「ルフ」付		

下降時



△ 押しハンドル削除 2024/2/9

品名	ゴールドリフター		
型式	GLH-900LR		
図面番号			
平成31年	1月	1日	B-4
検図	作図	尺度	
			1/15
東正車輛株式会社			