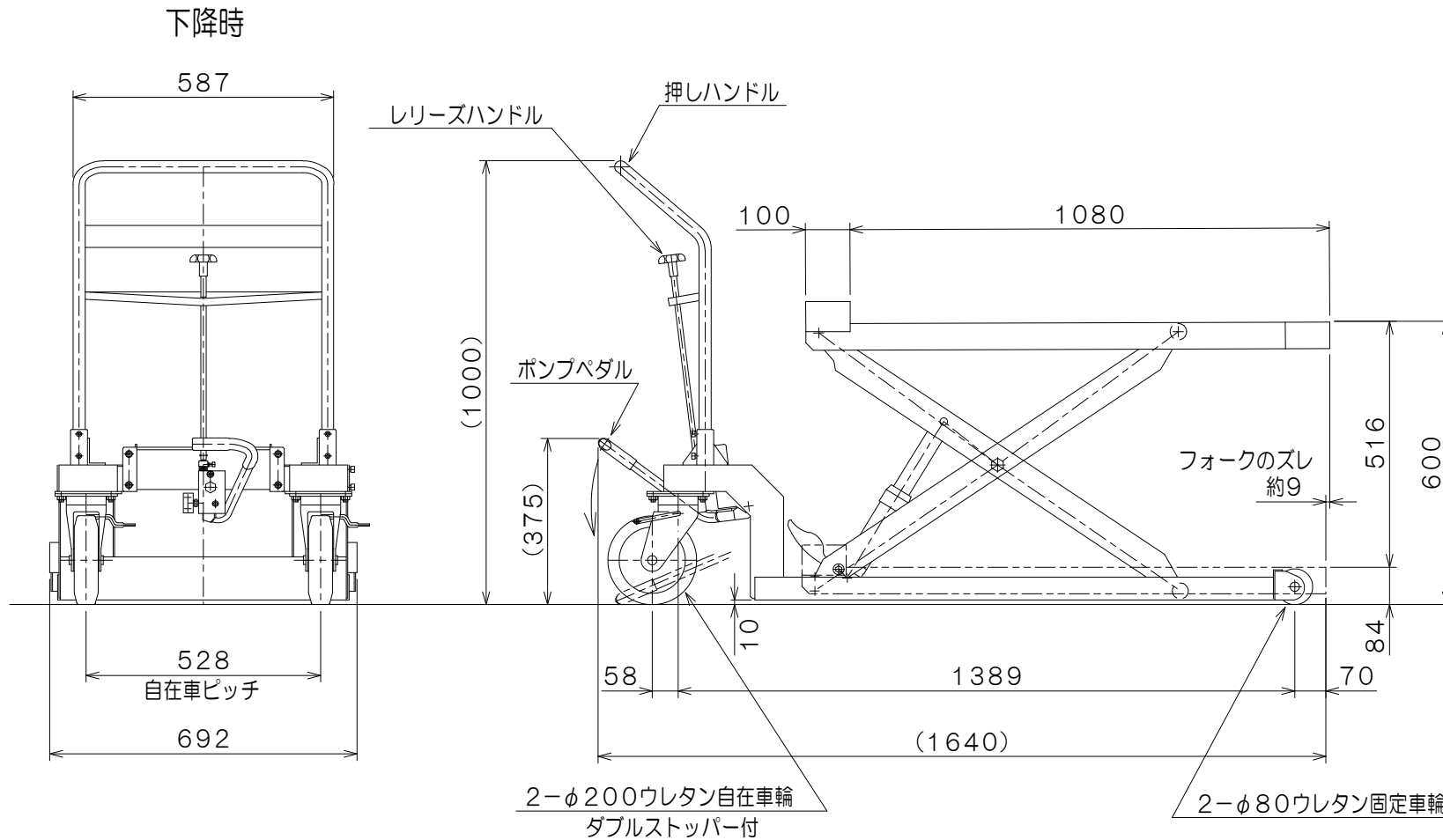


仕様	
型式	GLH-1000F7010
均等荷重	1000 kg
フォーク寸法	1080L×200W mm
フォーク全巾	685 mm
フォーク高サ	84~600 mm
ストローク	516 mm
全長	1640 mm
全幅	720 mm
全高	1000 mm
リフト方式	足踏油圧式
ポンプ回数	早約 32回/遅約 74回
自重	約 100 kg
塗装色 (マンセル値)	10R4/13 押ハンドル 5.5Y/1

注記：ポンプ、ポンプペダルは鉄製です。
約300Kgでポンプ回数が切り替わります。



品名	フォーク式ハンドリフター(84H)		
型式	GLH-1000F7010		
図面番号			
部品番号	員数	個/台	
材質	日付	16, 1, 24	
承認	検図	作図	尺度
		橋本	1/15
			B-4
 東正車輛株式会社			