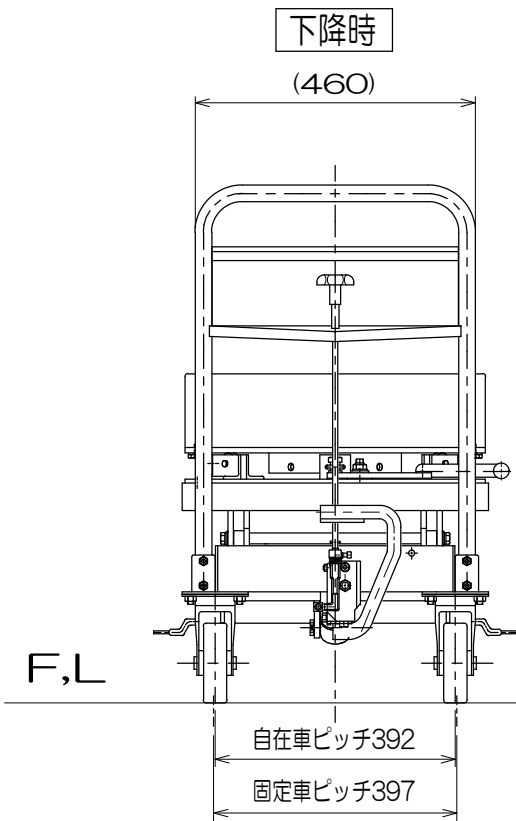
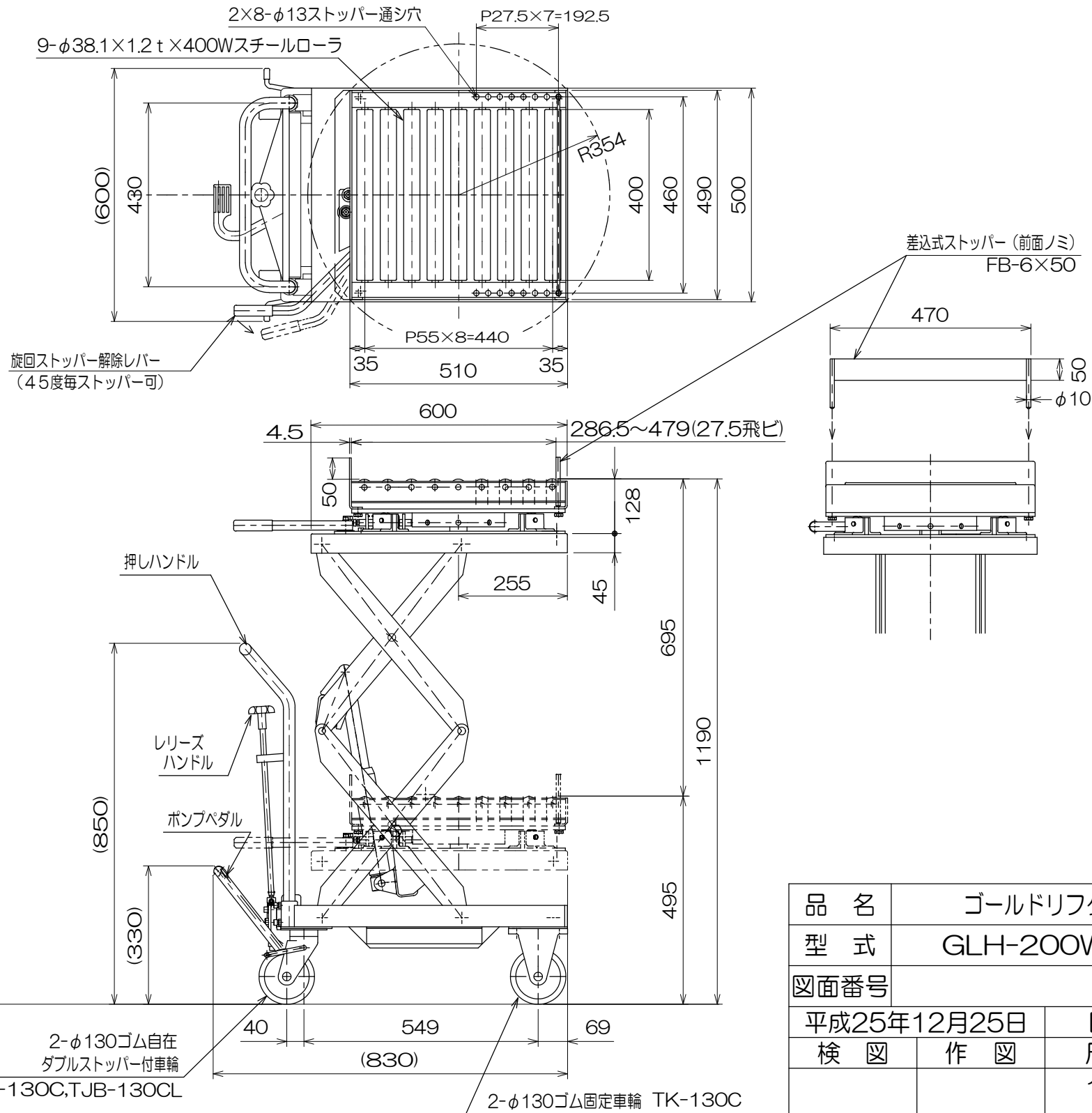


仕様		
型式	GLH-200WTR	
均等荷重	200	kg
コンペア寸法	510L×490W	mm
コンペア高さ	495~1190	mm
ストローク	695	mm
全長	830	mm
全幅	600	mm
全高	850	mm
リフト方式	足踏油圧式	
ポンプ回数	約 62	回
旋回角度	360° 旋回・45° 毎ストッパー付	
自重	約 110	kg
塗装	粉体塗装	
塗装色	10R4/13	
(マンセル値)	押しハンドル 5. 5Y/1	



品名	ゴールドリフター	
型式	GLH-200WTR	
図面番号		
平成25年12月25日	検図	B-4
	作図	尺度
		1 / 12