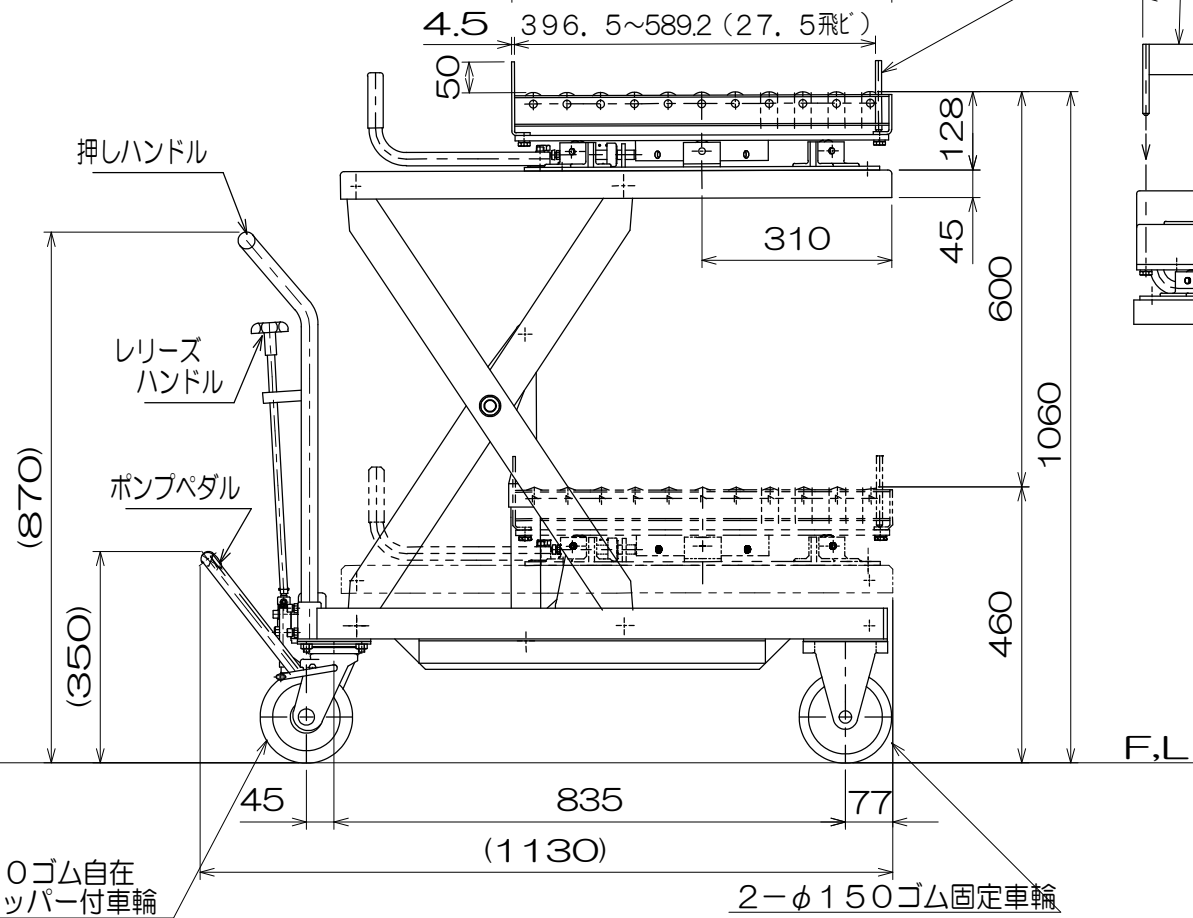
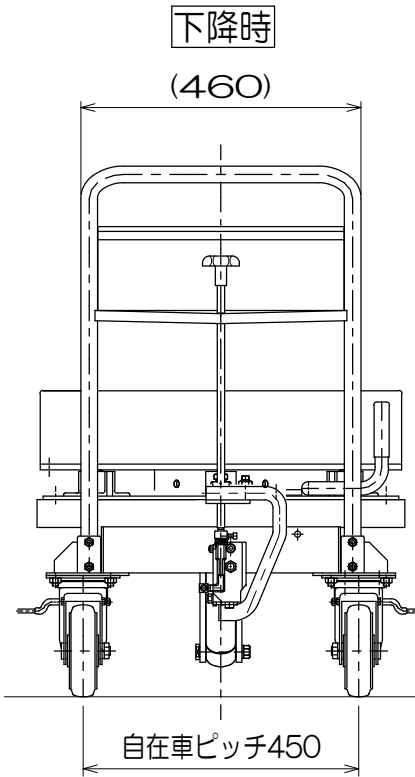
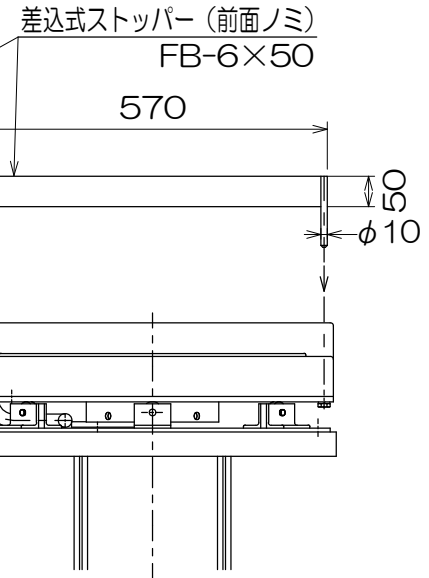
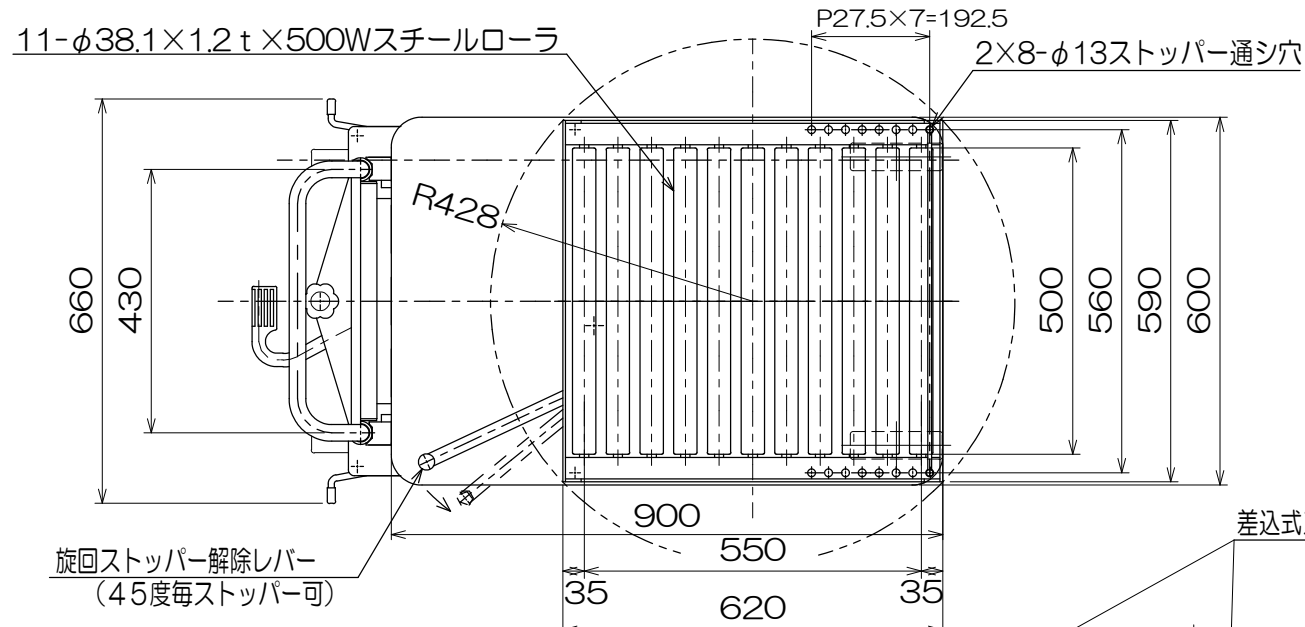


仕様

型式	GLH-400TR	
均等荷重	400	kg
コンペア寸法	620L×590W mm	
ローラーコンペア高さ	460~1060 mm	
ストローク	600 mm	
全長	1130 mm	
全幅	660 mm	
全高	870 mm	
リフト方式	足踏油圧式	
ポンプ回数	約 58 回	
旋回角度	360° 旋回・45° 毎ストッパー付	
自重	約 140 kg	
塗装色 (マンセル値)	10R4/13 押しハンドル 5.5Y/1	



品名	ゴールドリフター	
型式	GLH-400TR	
図面番号		
平成25年12月25日	B-4	
検図	作図	尺度
		1 / 12