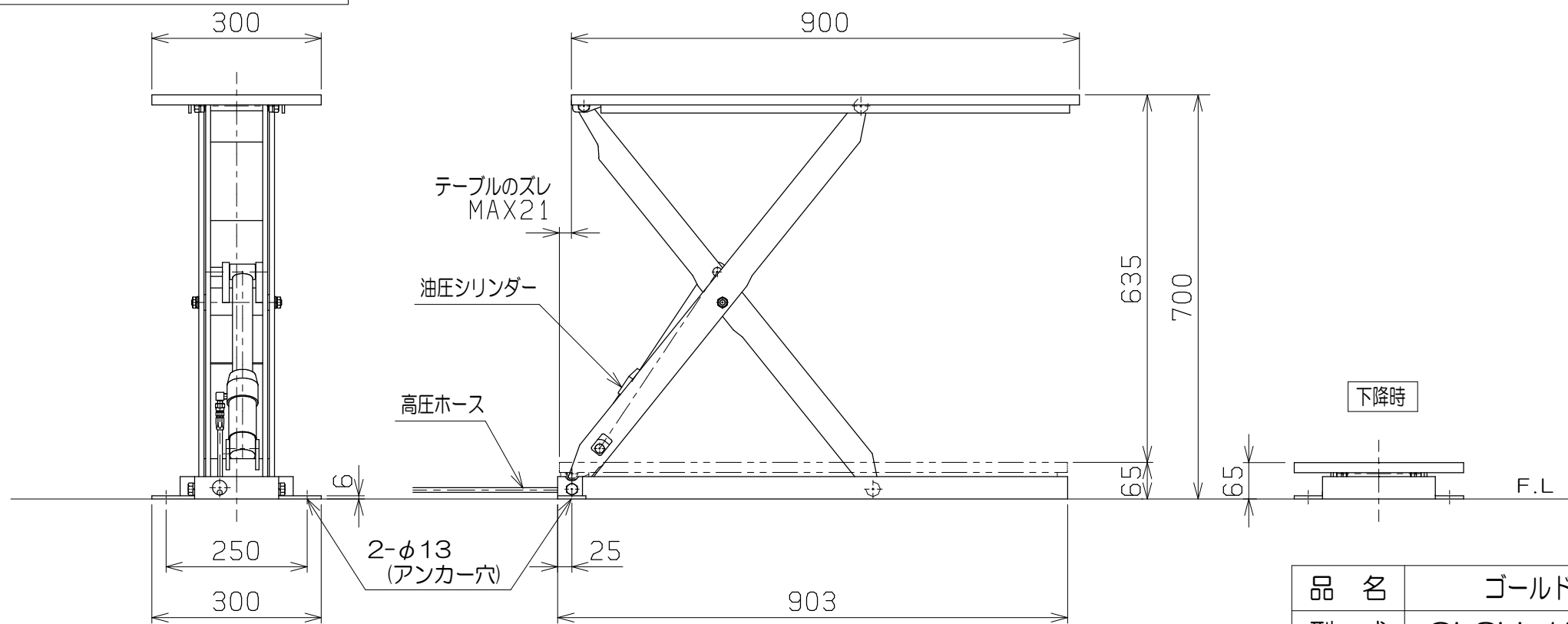


仕様		
型式	GLSH-150-3009	
均等荷重	150	kg
テーブル寸法	900L×300W	mm
テーブル高さ	65~700	mm
ストローク	635	mm
全長	903	mm
全幅	300	mm
全高	65	mm
リフト方式	足踏油圧式	
ポンプ回数	約 28	回
自重	約 50	kg
塗装色	10R4/13	



品名	ゴールドリフター	
型式	GLSH-150-3009	
図面番号		
平成26年01月10日	B-4	
検図	作図	尺度
		1/10
東正車輛株式会社		