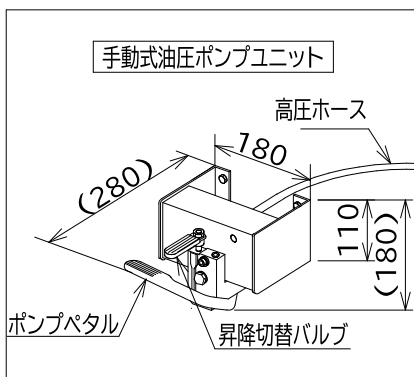


仕 様	
型 式	SPH-506
組立全長	5000 mm
旋回アーム	2060 mm
リフトアーム	2325 mm
上・下リフト量(ST)	1500 mm
リフト方式	手動油圧式
ポンプ回数	約 40 回
高圧ホース長さ	6.5 M
自 重	約 133 kg



品 名	スペースアーム(手動式)	
型 式	SPH506	
図面番号	S506H	
平成25年12月25日	B-4	
検 図	作 図	尺 度
	秋元	1/30
HAMACO 株式会社ハマコS.S		