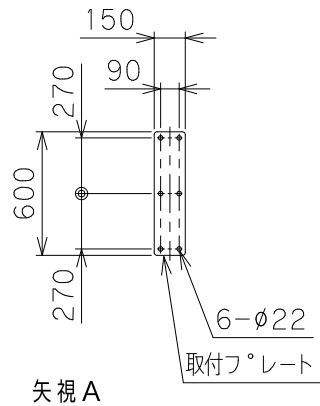
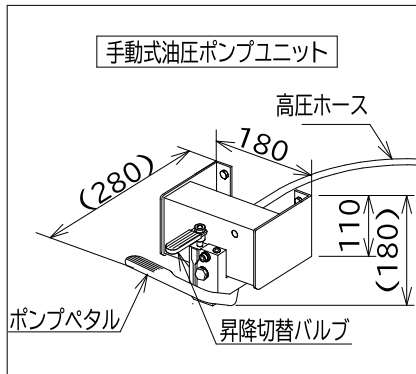
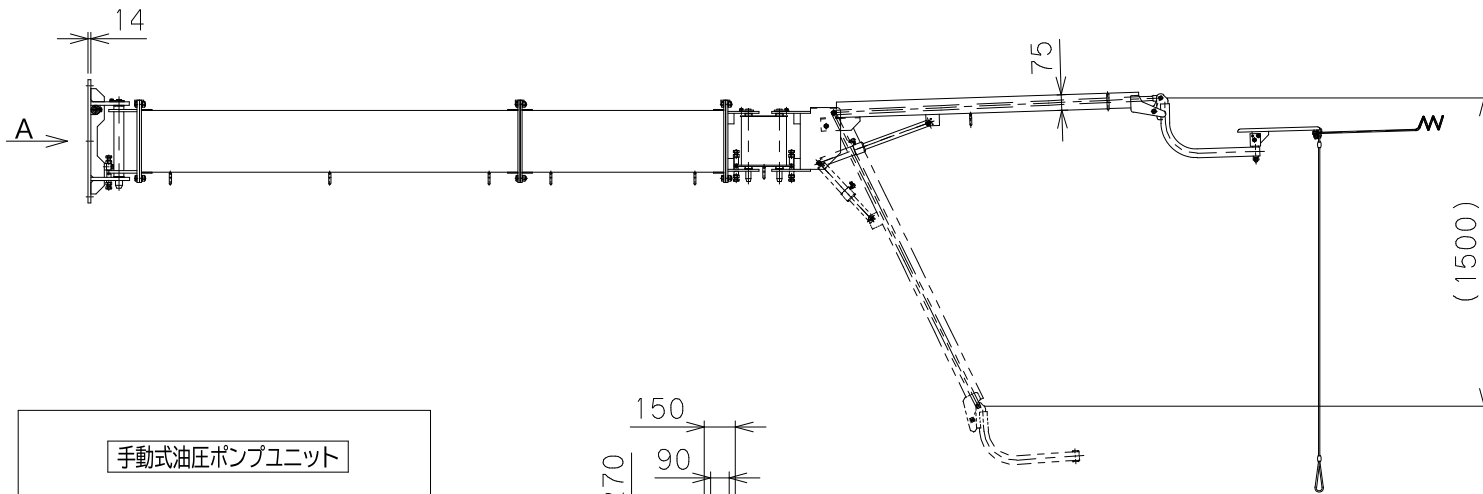


仕様	
型式	SPH-606
組立全長	6000 mm
旋回アーム	3060 mm
リフトアーム	2325 mm
上・下リフト量(ST)	1500 mm
リフト方式	手動油圧式
ポンプ回数	約 40 回
高圧ホース長さ	8 M
自重	約 165 kg



品名	スペースアーム(手動式)	
型式	SPH606	
図面番号	S606H	
平成25年12月25日	B-4	
検図	作図	尺度
	秋元	1/30
HAMACO 株式会社ハマコS.S		