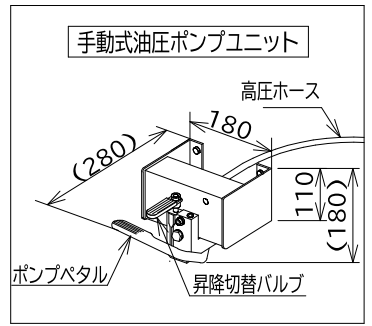


仕 様	
型 式	SPH-626
組立全長	5995 mm
旋回アーム	2060 mm
リフトアーム	3320 mm
上・下リフト量(ST)	2200 mm
リフト方式	手動油圧式
ポンプ回数	約 40 回
高圧ホース長さ	8 M
自 重	約 145 kg



品 名	スペースアーム(手動式)	
型 式	SPH626	
図面番号	S626H	
平成25年12月25日	B-4	
検 図	作 図	尺 度
	秋元	1/35
<b>HAMACO</b> 株式会社ハマコS.S		