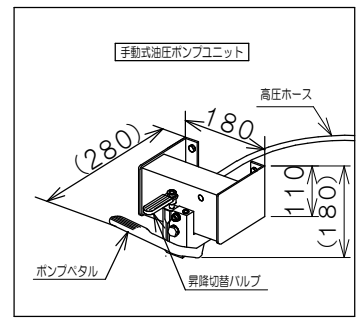
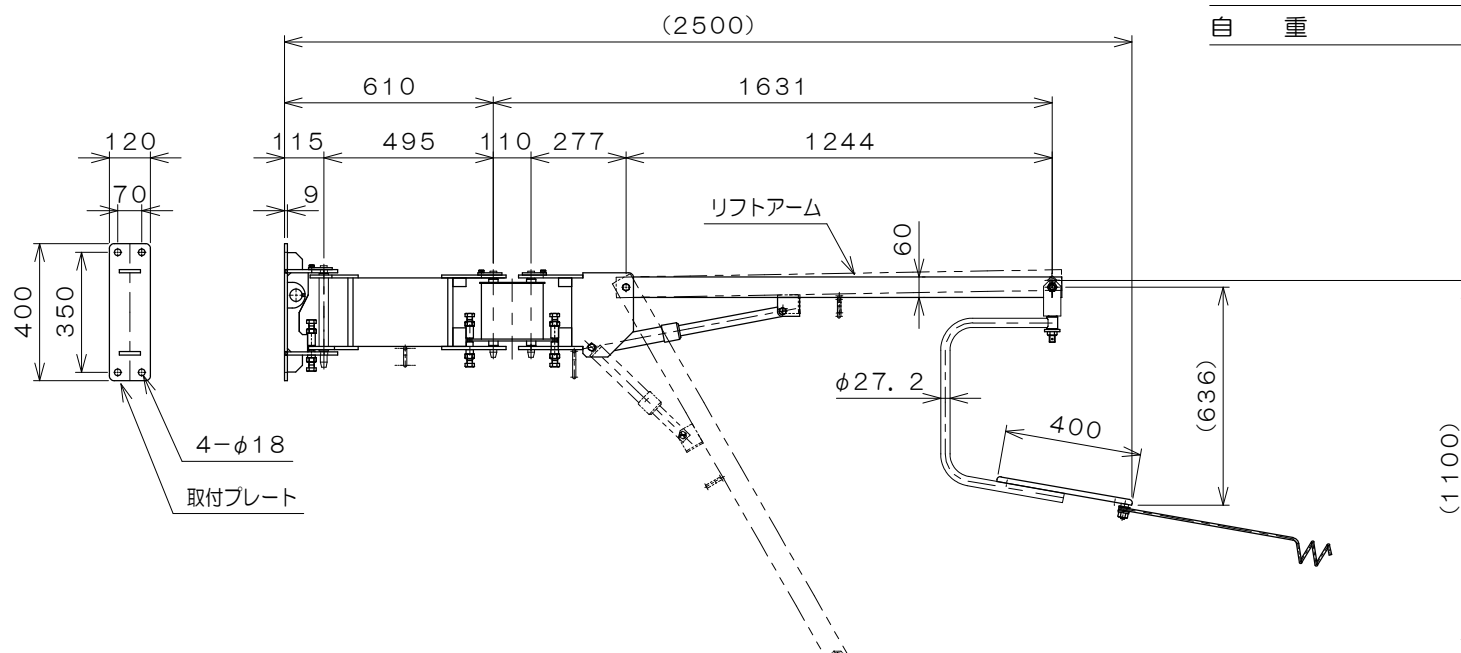


仕 様	
型 式	SPSH-252
組立全長	2500 mm
旋回アーム	495 mm
リフトアーム	1244 mm
上・下リフト量 (ST)	1100 mm
リフト方式	手動油圧式
ポンプ回数	約 40 回
高圧ホース長さ	6.5 M
自 重	約 53 kg



品 名	スペースアーム (2.5m)	
型 式	SPSH-252	
図面番号		
検 図	2019年 5月28日	B-4
作 図		尺 度
	東	1 / 18

HAMACO 株式会社ハマコS.S